



PRONAR Sp. z o.o.
ul. Mickiewicza 101A
17-210 Narew

tel./fax: +48 085 681 63 29 +48 085 681 64 29 +48 085 681 63 81
+48 085 681 63 82 +48 085 681 63 84
fax: +48 085 681 63 83 +48 085 682 71 10

www.pronar.pl

PRZYCZEPA ROLNICZA WYWROTKA SKORUPOWA „KAMIENIARKA”

T701

INSTRUKCJA OBSŁUGI

Identyfikacja maszyny

Symbol /Typ: T701
Numer KTM: 1026-634-847-723
Numer fabryczny:

Numer fabryczny jest wybity na tabliczce znamionowej oraz na belce czołowej ramy przyczepy.
Tabliczka znamionowa jest przynitowana do skrzyni ładunkowej.

Przy zakupie przyczepy należy sprawdzić zgodność numerów fabrycznych umieszczonych na maszynie z numerem wpisanym w *Karcie gwarancyjnej*, w dokumentach sprzedaży i w *Instrukcji użytkowania i obsługi*.

Instalacja hydrauliczna została napełniona olejem hydraulicznym HL32

Znak Kontroli Jakości.....

Instrukcja oraz katalog części zamiennych obowiązują z aneksem numer z dnia

Informacje zawarte w publikacji są aktualne na dzień opracowania. Na skutek udoskonalania niektóre wielkości oraz ilustracje zawarte w niniejszej publikacji mogą nie odpowiadać stanowi faktycznemu maszyny dostarczonej użytkownikowi.

Producent zastrzega sobie prawo wprowadzania w produkowanych maszynach zmian konstrukcyjnych ułatwiających obsługę oraz poprawiających jakość ich pracy, nie dokonując bieżących zmian w instrukcji oraz katalogu.

Uwagi oraz spostrzeżenia na temat konstrukcji i działania maszyny prosimy przesłać pod adres Producenta. Informacje te pozwolą obiektywnie ocenić wytwarzane maszyny oraz posłużą jako wskazówki przy dalszej ich modernizacji.



Informacje o istotnych zmianach konstrukcyjnych są przekazywane użytkownikowi za pomocą załączonych do instrukcji wkładek informacyjnych (aneksów).

UWAGA!

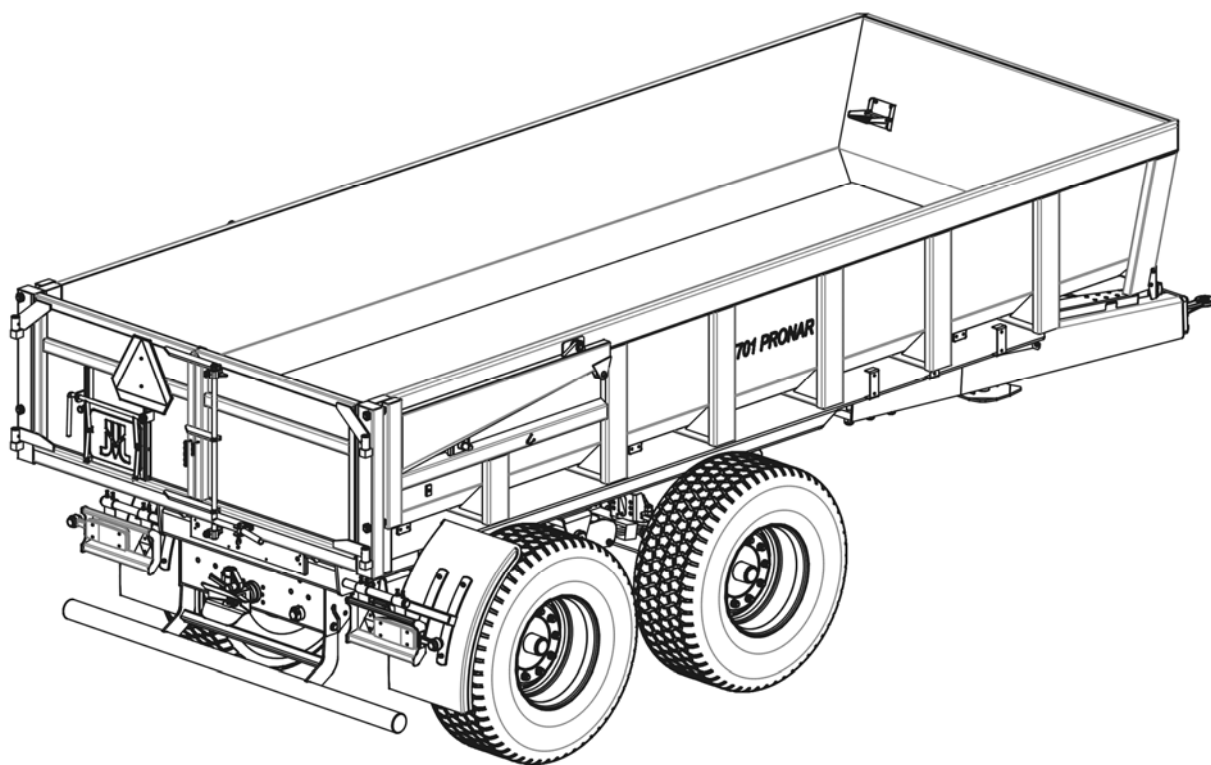
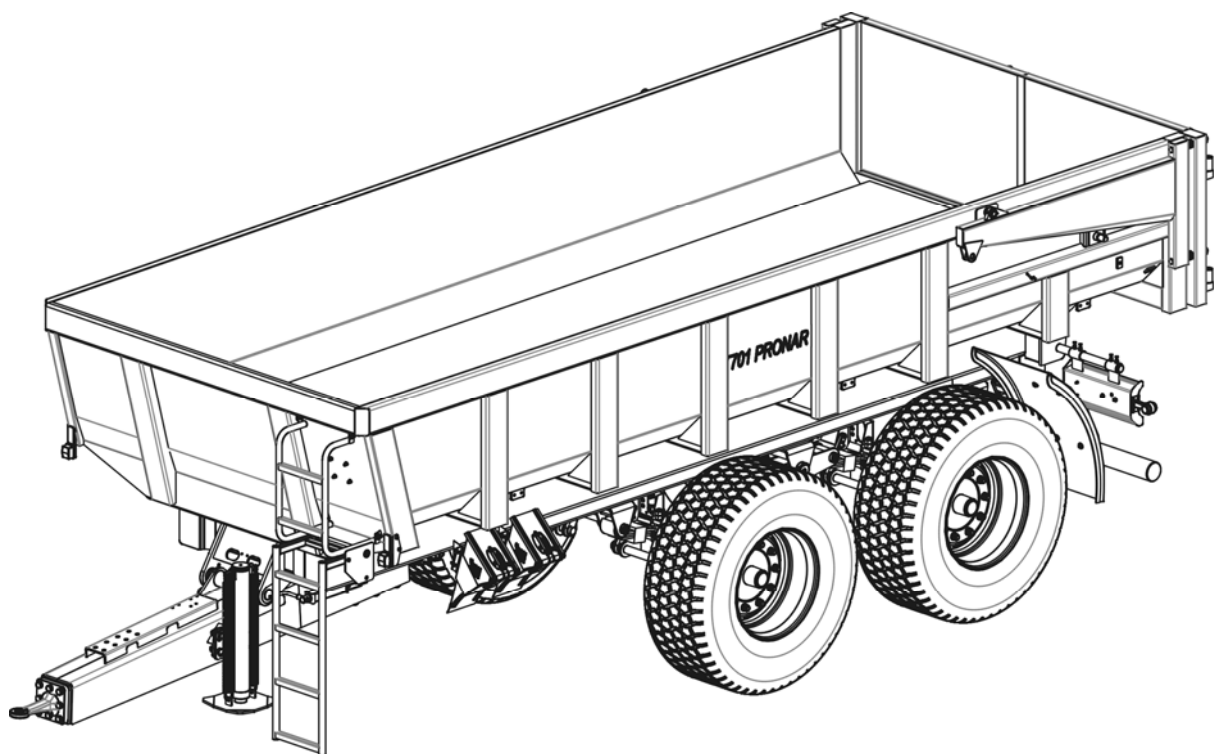
Instrukcja użytkowania i obsługi stanowi podstawowe wyposażenie maszyny

Przed przystąpieniem do eksploatacji użytkownik musi zapoznać się z treścią niniejszej instrukcji i przestrzegać wszystkich zawartych w niej zaleceń. Zagwarantuje to bezpieczną obsługę oraz zapewni bezawaryjną pracę maszyny.

Maszynę skonstruowano zgodnie z obowiązującymi normami, dokumentami i przepisami prawnymi aktualnie obowiązującymi.

		Pronar Sp. z o.o.	
ul. Mickiewicza 101A, 17-210 Narew			
tel./fax: (085) 681 63 29			
e-mail: pronar@pronar.pl			
Symbol/Typ	T701	Masa wł.	<input type="text"/> kg
Rok prod.	<input type="text"/>	Dop. m. całkow.	<input type="text"/> kg
Nr fabr.	<input type="text"/>		
Nr św. hom.	<input type="text"/>	Ładowność	<input type="text"/> kg
		Dop. obc. zacz.	<input type="text"/> kN
		Dop. obc. osi	<input type="text"/> kN
		<input type="text"/>	<input type="text"/> kN

RYSUNEK 1. WZÓR TABLICZKI ZNAMIONOWEJ



RYSUNEK 2. PRZYCZEPA ROLNICZA WYWROTKA SKORUPOWA T701

SPIS TREŚCI

1 WPROWADZENIE	6
1.1 Informacje podstawowe	6
1.2 Przeznaczenie przyczepy	6
2 BEZPIECZEŃSTWO UŻYTKOWANIA	8
2.1 Podstawowe zasady bezpieczeństwa	8
2.2 Podłączanie i odłączanie od ciągnika	9
2.3 Załadunek i rozładunek przyczepy	9
2.4 Instalacja pneumatyczna i hydrauliczna	9
2.5 Ogumienie	10
2.6 Konserwacja	10
2.7 Zasady poruszania się po drogach publicznych	10
2.8 Opis ryzyka szczątkowego	11
2.9 Nalepki informacyjno ostrzegawcze	12
3 INFORMACJE DODATKOWE	16
3.1 Wyposażenie	16
3.2 Warunki gwarancji	16
3.3 Transport	17
3.4 Kasacja przyczepy	17
4 INFORMACJE DOTYCZĄCE UŻYTKOWANIA	18
4.1 Charakterystyka techniczna	18
4.2 Budowa i zasada działania	19
4.2.1 Podwozie	19
4.2.2 Skrzynia ładunkowa	24
4.2.3 Hydrauliczna instalacja wywrotu	25
4.2.4 Układ hamulcowy	26
4.2.5 Hamulec postojowy	26
4.2.6 Instalacja elektryczna, oświetlenie, sygnalizacja	29
4.2.7 Instalacja hydrauliczna podpory prostej	31
5 ZASADY UŻYTKOWANIA	32
5.1 Przygotowanie do pracy	32
5.2 Łączenie z ciągnikiem	32
5.3 Załadunek skrzyni ładunkowej	33
5.4 Zasady użytkowania opon.	34

5.5	Rozładunek skrzyni ładunkowej	35
5.6	Odłączanie od ciągnika.	35
6	INSTRUKCJE OBSŁUGIWANIA	36
6.1	Regulacja łożysk kół jezdnych	36
6.2	Regulacja hamulców	37
6.3	Obsługa instalacji pneumatycznej	39
6.4	Obsługa instalacji hydraulicznej	39
6.5	Smarowanie	40
6.6	Obsługa zawieszenia	41
6.7	Regulacja mocowania dyszla	44

1 WPROWADZENIE

1.1 INFORMACJE PODSTAWOWE

Instrukcja opisuje podstawowe zasady bezpiecznego użytkowania i obsługi przyczepy rolniczej skorupowej.

Jeśli zawarte w instrukcji informacje okażą się nie w pełni zrozumiałe należy zwrócić się o pomoc do punktu sprzedaży w którym przyczepa została zakupiona lub do Producenta.

Szczególnie ważne informacje i zalecenia, których przestrzeganie jest bezwzględnie konieczne, są wyróżnione w tekście poprzez pogrubienie tekstu lub poprzedzone słowem „UWAGA”.

Informacje, opisy zagrożeń i środków ostrożności oraz polecenia i nakazy związane z bezpieczeństwem użytkowania w treści instrukcji są wyróżnione znakiem:



oraz wymienione w rozdziale „Bezpieczeństwo użytkowania”.

1.2 PRZEZNACZENIE PRZYCZEPY

Przyczepa przeznaczona jest do transportu ciężkich materiałów takich jak: gruz, kamienie, tłuczeń, żwir, używanych podczas prac budowlanych, przy pracach ziemnych, przy rozbiórkach, w obrębie gospodarstwa oraz po drogach publicznych

Układ hamulcowy, oraz układ oświetlenia i sygnalizacji spełniają wymagania wynikające z przepisów o ruchu drogowym.

Dopuszczalna prędkość przyczepy poruszającej się po drogach publicznych wynosi w Polsce 30 km/h (zgodnie z ustawą z dn. 20 czerwca 1997 roku, „Prawo o ruchu drogowym”, art. 20). W krajach w których przyczepa jest eksploatowana należy przestrzegać ograniczeń związanych z obowiązującym w danym państwie prawem o ruchu drogowym. Prędkość przyczepy nie może być jednak większa niż dopuszczalna prędkość konstrukcyjna 30 km/h (wykonanie standardowe).

Przyczepa jest dostosowana do współpracy z ciągnikami rolniczymi wyposażonymi w hydrauliczną instalację zewnętrzną oraz dolny zaczep transportowy, o nośności pionowej min. 30 kN.

Przyczepy nie wolno używać niezgodnie z jej przeznaczeniem, a w szczególności:

UWAGA



- do przewożenia ludzi i zwierząt
 - do przewozu luzem niezabezpieczonych materiałów toksycznych gdy istnieje możliwość spowodowania skażenia środowiska
 - do przewożenia maszyn i urządzeń, których umiejscowienie środka ciężkości wpływa ujemnie na stateczność przyczepy
 - do przewożenia ładunków, maszyn które wpływają na nierównomierne obciążenie i przeciążenie osi jezdnych
 - do przewożenia ładunków nie zamocowanych, które mogą w czasie jazdy zmieniać swoje położenie na platformie skrzyni
-

2 BEZPIECZEŃSTWO UŻYTKOWANIA

2.1 PODSTAWOWE ZASADY BEZPIECZEŃSTWA



- Przed przystąpieniem do eksploatacji przyczepy użytkownik powinien dokładnie zapoznać się z treścią niniejszej instrukcji. W czasie eksploatacji należy przestrzegać wszystkich zawartych w niej zaleceń.
- Jeżeli informacje zawarte w instrukcji są niezrozumiałe należy skontaktować się ze sprzedawcą prowadzącym w imieniu Producenta autoryzowany serwis techniczny lub bezpośrednio z Producentem.
- Nieostrożne i niewłaściwe użytkowanie i obsługa przyczepy, oraz nieprzestrzeganie zaleceń zawartych w niniejszej instrukcji, stwarza zagrożenie dla zdrowia.
- Nieprzestrzeganie zasad bezpiecznego użytkowania, stwarza zagrożenie dla zdrowia osobom obsługującym i postronnym.
- Ostrzega się o istnieniu ryzyka szczątkowego zagrożeń, dlatego stosowanie zasad bezpiecznego użytkowania oraz rozsądne postępowanie powinno być podstawową zasadą korzystania z przyczepy.
- Zabrania się użytkowania maszyny przez osoby nieuprawnione do kierowania ciągnikami rolniczymi, w tym przez dzieci i osoby nietrzeźwe.
- Zabrania się użytkowania przyczepy niezgodnie z jej przeznaczeniem. Każdy kto wykorzystuje przyczepę w sposób niezgodny z przeznaczeniem, bierze w ten sposób na siebie pełną odpowiedzialność za wszelkie konsekwencje wynikłe z jej użytkowania.
- Jakikolwiek modyfikacje przyczepy zwalniają firmę PRONAR Narew od odpowiedzialności za powstałe szkody lub uszczerbek na zdrowiu.
- Przed każdym użyciem przyczepy należy sprawdzić jej stan techniczny. W szczególności sprawdzić stan techniczny układu zaczepowego, układu jezdnego, instalacji hamulcowej i sygnalizacji świetlnej.
- Wchodzenie na przyczepę jest możliwe tylko przy absolutnym bezruchu przyczepy i wyłączonym silniku ciągnika.

- Przyczepa odłączona od ciągnika musi być zahamowana. Jeśli przyczepa stoi na spadku lub wzniesieniu należy dodatkowo zabezpieczyć ją przed przetoczeniem podkładając pod koła kliny lub inne elementy bez ostrych krawędzi.
- Zabrania się jazdy z podniesioną skrzynią ładunkową oraz przewożenia ludzi i zwierząt na przyczepie.
- Przyczepa jest oznakowana napisami informacyjno-ostrzegawczymi w formie nalepek wymienionymi w tabeli 1. Użytkownik przyczepy obowiązany jest dbać w całym okresie użytkowania o czytelność napisów i symboli ostrzegawczych umieszczonych na maszynie. W przypadku ich uszkodzenia lub zniszczenia należy wymienić je na nowe. Nalepki z napisami i symbolami są do nabycia u Producenta.

2.2 PODŁĄCZANIE I ODŁĄCZANIE OD CIĄGNIKA

- Przy łączeniu przyczepy z ciągnikiem należy korzystać wyłącznie z dolnego zaczepu transportowego. Sprawdzić zabezpieczenie.
- Podczas łączenia maszyny zachować szczególną ostrożność.
- W trakcie łączenia nikt nie może przebywać pomiędzy przyczepą a ciągnikiem.
- Odłączenie przyczepy od ciągnika jest zabronione przy skrzyni ładunkowej podniesionej siłownikiem teleskopowym. W czasie odłączania przyczepy zachować szczególną ostrożność.

2.3 ZAŁADUNEK I ROZŁADUNEK PRZYCZEPY

- Zabrania się przekraczania dopuszczalnej ładowności przyczepy, gdyż zagraża to bezpieczeństwu ruchu drogowego i może spowodować uszkodzenie maszyny.
- Ładunek na przyczepie musi być rozłożony równomiernie.
- Należy przestrzegać aby nikt nie przebywał w pobliżu podnoszonej skrzyni i zsypującego się ładunku.
- W czasie podnoszenia skrzyni zachować bezpieczną odległość od linii elektrycznych.
- Przechyłanie skrzyni ładunkowej może być wykonywane tylko na twardym i płaskim podłożu.
- Przy otwieraniu klapy tylnej zachować szczególną ostrożność, ze względu na napieranie ładunku na ściany.

2.4 INSTALACJA PNEUMATYCZNA I HYDRAULICZNA

- Instalacja hydrauliczna w trakcie pracy znajduje się pod wysokim ciśnieniem
- Regularnie kontrolować stan techniczny połączeń oraz przewodów hydraulicznych i pneumatycznych.
- W przypadku awarii instalacji hydraulicznej lub pneumatycznej, przyczepę należy wyłączyć z eksploatacji do czasu usunięcia awarii.

- W trakcie podłączania przewodów hydraulicznych do ciągnika, należy zwrócić uwagę, aby instalacja hydrauliczna ciągnika oraz przyczepy nie była pod ciśnieniem

2.5 OGUMIENIE

- Przy pracach związanych z ogumieniem, należy uważać na to, aby przyczepę zabezpieczyć przed przetoczeniem, podkładając pod koła kliny dołączone do maszyny.
- Prace naprawcze przy kołach lub ogumieniu powinny być wykonywane przez osoby w tym celu przeszkolone i uprawnione. Prace te powinny być wykonane przy pomocy odpowiednio dobranych narzędzi.
- Po każdym zamontowaniu koła, należy dokręcić nakrętki po pierwszych 50 kilometrach, a następnie sprawdzać stan ich przykręcenia co 100 kilometrów.
- Regularnie kontrolować ciśnienie ogumienia.

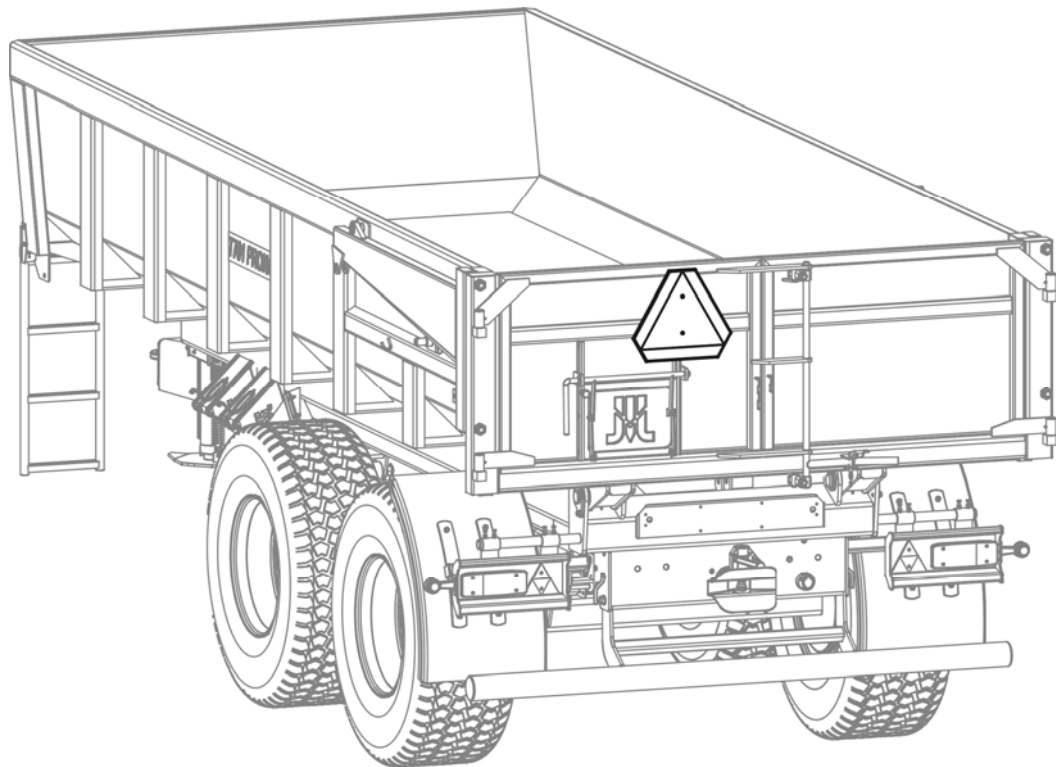
2.6 KONSERWACJA

- W przypadku stwierdzenia jakichkolwiek usterek w działaniu lub uszkodzenia, przyczepę należy wyłączyć z eksploatacji do czasu naprawy.
- Przy obsłudze przyczepy używać rękawic ochronnych i odpowiednich narzędzi.
- Zabrania się wykonywania prac obsługowych lub naprawczych pod obciążoną lub podniesioną i nie podpartą skrzynią ładunkową.
- Czynności obsługowo-naprawcze wykonywać stosując ogólne zasady bezpieczeństwa i higieny pracy. W razie skaleczenia ranę należy natychmiast przemyć i zdezynfekować. W przypadku doznania poważniejszych obrażeń należy zasięgnąć porady lekarskiej.
- Prace naprawcze, konserwacyjne i czyszczące należy wykonywać tylko przy wyłączonym silniku ciągnika i wyjętym kluczyku zapłonowym ze stacyjki.
- Kontrolować stan połączeń śrubowych.
- Przed pracami spawalniczymi lub elektrycznymi, przyczepę należy odłączyć od stałego dopływu prądu.
- W okresie gwarancyjnym, wszelkie naprawy mogą być wykonywane tylko przez uprawniony przez Producenta serwis gwarancyjny.
- W przypadku konieczności wymiany poszczególnych elementów należy wykorzystać tylko elementy oryginalne lub wskazane przez Producenta. Niezastosowanie się do tych wymagań może stworzyć zagrożenie zdrowia osób postronnych lub obsługujących przyczepę a także przyczynić się do uszkodzenia urządzenia.

2.7 ZASADY PORUSZANIA SIĘ PO DROGACH PUBLICZNYCH

- Podczas jazdy po drogach publicznych należy dostosować się do przepisów o ruchu drogowym.
- Przekroczenie dopuszczalnej ładowności przyczepy może spowodować jej uszkodzenie, a także zagrożenie bezpieczeństwem ruchu drogowego.

- Nie należy przekraczać prędkości dopuszczalnej. Dostosować prędkość do warunków drogowych.
- Zabrania się pozostawienia nie zabezpieczonej przyczepy. Zabezpieczenie polega na zahamowaniu hamulcem postojowym.
- Na czas jazdy po drogach publicznych przyczepa powinna być wyposażona w atestowany lub homologowany ostrzegawczy trójkąt odblaskowy.
- Na ścianie tylnej należy umieścić trójkątną tablicę wyróżniającą pojazdy wolno poruszające się, jeżeli przyczepa jest ostatnim pojazdem w zespole (rysunek 3).



RYСУNEK 3. UMIEJSCOWIENIE TABLICY WYRÓŻNIAJĄCEJ POJAZDY WOLNO PORUSZAJĄCE SIĘ

2.8 OPIS RYZYKA SZCZĄTKOWEGO

Firma Pronar Sp. z o. o. w Narwi dołożyła wszelkich starań, aby wyeliminować ryzyko nieszczęśliwego wypadku. Istnieje jednak pewne ryzyko szczątkowe, które może doprowadzić do wypadku, a związane jest przede wszystkim z czynnościami opisanymi poniżej

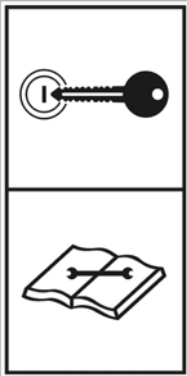



- używanie przyczepy do innych celów niż opisano w instrukcji
- przebywanie pomiędzy ciągnikiem a przyczepą podczas pracy silnika oraz w trakcie łączenia przyczepy
- obsługa przyczepy przez osoby będące pod wpływem alkoholu lub innych środków odurzających
- obsługa przyczepy przez osoby nieuprawnione
- przebywanie na maszynie podczas pracy
- czyszczenie, konserwacja i kontrola techniczna przyczepy



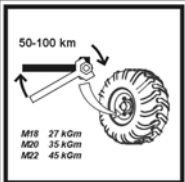
Ryzyko szczątkowe może zostać zmniejszone do minimum, stosując poniższe zalecenia:

- rozważna i bez pośpiechu obsługa urządzenia
- rozsądne stosowanie uwag zawartych w *Instrukcji użytkowania i obsługi*
- zachowanie bezpiecznej odległości od miejsc zabronionych i niebezpiecznych
- zakaz przebywania na maszynie w trakcie jej pracy
- wykonywanie prac konserwująco naprawczych przez osoby przeszkolone
- stosowanie odzieży ochronnej
- zabezpieczenie maszyny przed dostępem osób nieuprawnionych do obsługi, a zwłaszcza dzieci



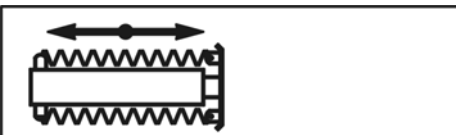



2.9 NALEPKI INFORMACYJNO OSTRZEGAWCZE

TABELA 1. NALEPKI INFORMACYJNO – OSTRZEGAWCZE.

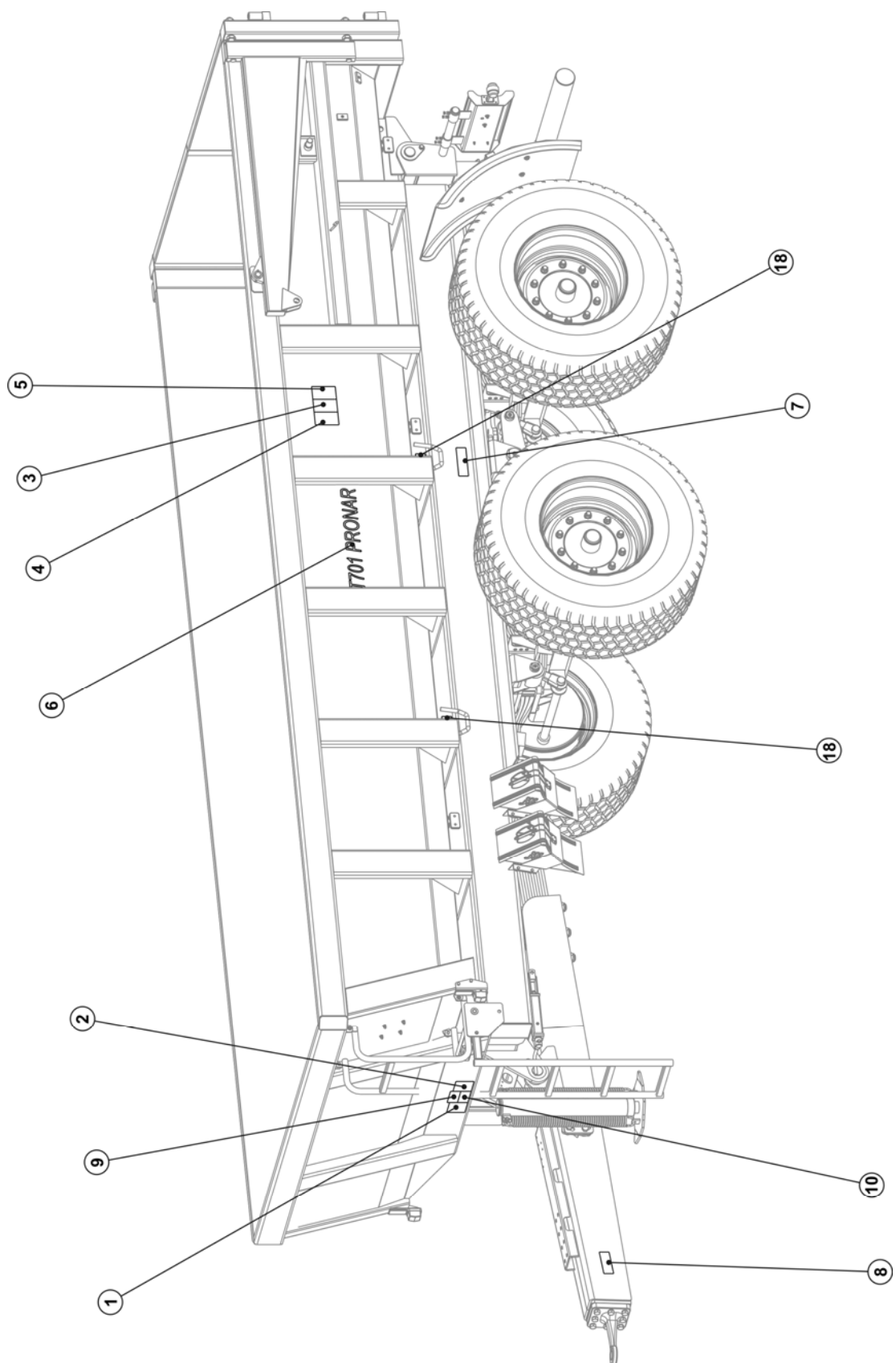
LP	SYMBOL	ZNACZENIE	LP	SYMBOL	ZNACZENIE
1		Wyłącz silnik i wyjmij kluczyk przed rozpoczęciem czynności obsługowych lub naprawczych	3		Przed przystąpieniem do czynności serwisowych, zabezpieczyć skrzynię ładunkową
2		Przeczytaj <i>Instrukcję użytkowania i obsługi</i>	4		Zachować szczególną ostrożność podczas pracy w pobliżu linii energetycznych

LP	SYMBOL	ZNACZENIE
5		Zachować bezpieczną odległość podczas zamykania kłapy tylnej
6	<div style="border: 1px solid black; padding: 5px; display: inline-block;"> <h1 style="margin: 0;">T701 PRONAR</h1> </div>	Typ przyczepy
7	<div style="border: 1px solid black; padding: 5px; display: inline-block;"> <h2 style="margin: 0;">xxx kPa</h2> </div>	Ciśnienie powietrza w kołach*
8	<div style="border: 1px solid black; padding: 5px; display: inline-block;"> <h2 style="margin: 0;">30 kN</h2> </div>	Minimalna pionowa nośność zaczepu ciągnika
9		Smarować zgodnie z zaleceniami zawartymi w <i>Instrukcji użytkownika i obsługi</i>
10		Kontrolować stan połączeń śrubowych osi jezdnych
11	<div style="display: flex; gap: 10px;"> <div style="border: 1px solid black; padding: 5px; width: 30px; height: 30px; text-align: center; line-height: 30px;">1</div> <div style="border: 1px solid black; padding: 5px; width: 30px; height: 30px; text-align: center; line-height: 30px;">2</div> </div>	Przełączanie obwodów instalacji hydraulicznej wywrotu I i II przyczepy
12	<div style="display: flex; gap: 10px;"> <div style="border: 1px solid black; padding: 5px; width: 30px; height: 30px; text-align: center; line-height: 30px;">O</div> <div style="border: 1px solid black; padding: 5px; width: 30px; height: 30px; text-align: center; line-height: 30px;">Z</div> </div>	Pozycja zaworu odcinającego w instalacji hydraulicznej podpory <input type="checkbox"/> otwarty / <input type="checkbox"/> zamknięty

* - ciśnienie powietrza zależy od zastosowanego ogumienia

13		Podnoszenie klapy tylnej
14		Opuszczanie klapy tylnej
15		Podnoszenie/opuszczanie podpory
16		Podnoszenie/opuszczanie skrzyni ładunkowej
17		Instalacja hydrauliczna hamulcowa
18		Miejsce mocowania

Rozmieszczenie nalepek informacyjno ostrzegawczych zostało przedstawione na rysunku (4). Etykiety nie wyszczególnione na rysunku zostały umieszczone na przewodach hydraulicznych w okolicy złącza lub w pobliżu zaworów hydraulicznych.



RYSUNEK 4. ROZMIESZCZENIE NALEPEK INFORMACYJNO OSTRZEGAWCZYCH

3 INFORMACJE DODATKOWE

3.1 WYPOSAŻENIE

W skład wyposażenia przyczepy wchodzi:

- *Instrukcja użytkowania i obsługi*
- *Karta gwarancyjna*
- przewód przyłączeniowy instalacji elektrycznej

Na życzenie odbiorcy Producent może wyposażyć przyczepę w następujące elementy wyposażenia dodatkowego:

- ostrzegawczy trójkąt odblaskowy
- tablica wyróżniająca pojazdy wolno poruszające się
- zsyp
- zaczep tylny
- osie i układ hamulcowy dostosowany do prędkości jazdy 40 km/h
- zawieszenie bogie
- tylna oś skrętna kierowana biernie (koła wleczone)
- skrzynia ładunkowa ze stali trudnościeralnej

3.2 WARUNKI GWARANCJI

PRONAR Sp. z o. o. w Narwi gwarantuje sprawne działanie maszyny przy użytkowaniu jej zgodnie z warunkami techniczno-eksploatacyjnymi opisanymi w *Instrukcji użytkowania i obsługi*.

Usterki ujawnione w okresie gwarancyjnym będą usuwane przez Serwis Gwarancyjny w terminie nie dłuższym niż 14 dni roboczych od daty przyjęcia maszyny do naprawy przez Serwis Gwarancyjny, lub w innym uzgodnionym terminie.

Nie są objęte gwarancją części i podzespoły maszyn, które ulegają zużyciu w normalnych warunkach eksploatacyjnych przed upływem okresu gwarancji: eksploatacyjnie zużyte ogumienie i okładziny hamulcowe, uszkodzenia mechaniczne, uszkodzenia wynikłe z niewłaściwej eksploatacji, regulacji i konserwacji.

Szczegółowe warunki gwarancji podane są w *Karcie gwarancyjnej* dołączonej do nowo zakupionej przyczepy.

UWAGA



Należy żądać od sprzedawcy dokładnego wypełnienia *Karty gwarancyjnej* i kuponów reklamacyjnych. Brak np. daty sprzedaży lub pieczętki punktu sprzedaży naraża użytkownika na nie uznanie ewentualnych reklamacji.

3.3 TRANSPORT

Przyczepa jest przygotowana do sprzedaży w stanie kompletnie zmontowanym i nie wymaga pakowania. Pakowaniu podlega jedynie dokumentacja techniczno - ruchowa maszyny, przewód przyłączeniowy instalacji elektrycznej i ewentualnie trójkąt ostrzegawczy.

Dostawa do użytkownika odbywa się transportem samochodowym lub po połączeniu z ciągnikiem transportem samodzielnym.

UWAGA



Przy transporcie samodzielnym, operator ciągnika powinien zapoznać się z treścią niniejszej instrukcji obsługi i przestrzegać zawartych w niej zaleceń. Przy transporcie samochodowym przyczepa jest zamocowana na platformie środka transportu zgodnie z wymaganiami bezpieczeństwa podczas transportu. Kierowca samochodu, w czasie transportowania przyczepy powinien zachować szczególną ostrożność. Wynika to z faktu przesunięcia do góry środka ciężkości pojazdu z załadowaną maszyną

3.4 KASACJA PRZYCZEPY

W przypadku podjęcia przez użytkownika decyzji o kasacji maszyny, całą przyczepę należy przekazać do wyznaczonej przez Starostę składnicy złomu. Części wymontowane, pozostałe po naprawie przyczepy należy przekazać do skupu surowców wtórnych.

Zaświadczenie uzyskane ze składnicy złomu stanowi podstawę do wyrejestrowania przyczepy.

4 INFORMACJE DOTYCZĄCE UŻYTKOWANIA

4.1 CHARAKTERYSTYKA TECHNICZNA

TABELA 2. PODSTAWOWE DANE TECHNICZNE (WYPOSAŻENIE STANDARDOWE)

LP	TREŚĆ	J. M.	T701
1	Długość całkowita	mm	7 360
2	Szerokość całkowita	mm	2 550
3	Wysokość całkowita	mm	2 210
4	Typ zawieszenia	-	tandem, na osiach nie kierowanych, na 4 resorach
5	Rozstaw kół	mm	1 960
6	Rozstaw osi	mm	1 500
	Wymiary wewnętrzne skrzyni ład.:		
	- długość (góra/dół)	mm/mm	5 750/5 570
	- szerokość(przód/tył)	mm/mm	2 200/2 300
	- wysokość	mm	800
7	Pojemność ładunkowa	m ³	10.2
8	Powierzchnia ładunkowa	m ²	123.05
9	Wznios powierzchni ładowania	mm	1410
10	Ogumienie	-	385/65R22.5 regenerowane
11	Masa własna pojazdu	kg	6 160
12	Konstrukcyjnie dopuszczalna masa całkowita	kg	24 000
13	Dopuszczalna ładowność	kg	17 840
14	Kąt wychylenia skrzyni ładunkowej	(°)	60
15	Napięcie w instalacji elektrycznej	V	12
16	Prędkość dopuszczalna	km/h	30
17	Zapotrzebowanie oleju hydraulicznego	l	40
18	Obciążenie pionowe dyszla	kg	3 000

UWAGA



W zależności od wyposażenia dodatkowego przyczepy:

- wykonanie na 40 km/h
- koła (445/65R22.5 REG, 560/60R22.5 161D, 600/55-22.5 16PR)
- zawieszenie typu bogie
- tylna oś skrętna kierowana biernie
- skrzynia ładunkowa ze stali trudnościeralnej

niektóre parametry techniczne mogą ulec zmianie.

Niezależnie od wykonania przyczepy (standardowe 30km/h, opcja 40 km/h), należy przestrzegać ograniczeń prędkości związanych z obowiązującym w danym kraju prawem o ruchu drogowym. Zabrania się poruszania z większą prędkością niż dopuszczalna prędkość konstrukcyjna.

4.2 BUDOWA I ZASADA DZIAŁANIA

4.2.1 Podwozie

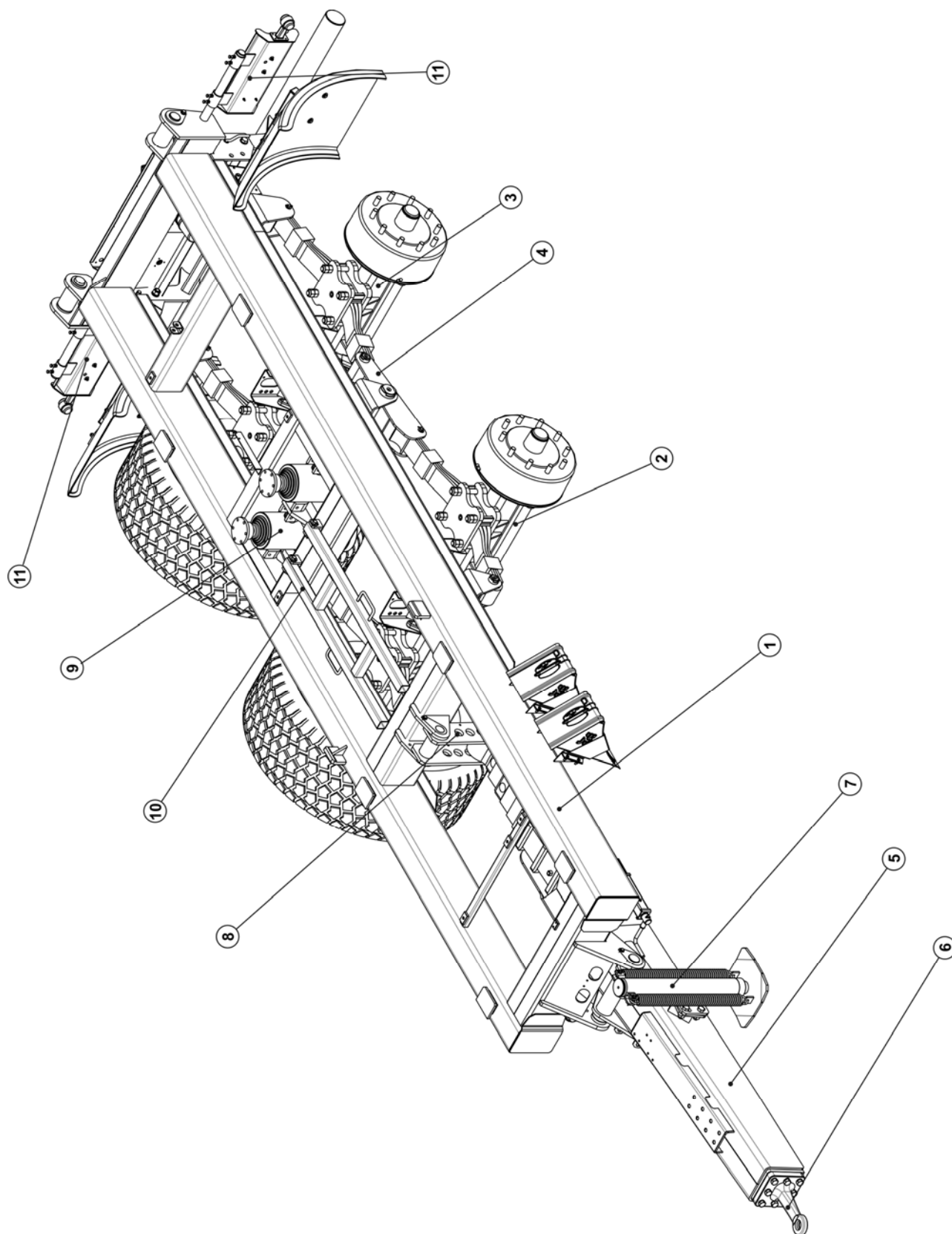
Podwozie przyczepy T701 może być wykonane w dwóch wersjach – z zawieszeniem typu tandem (rysunek (5)) oraz z zawieszeniem typu bogie (rysunek (6)). Rama dolna (1) jest konstrukcją spawaną z kształtowników stalowych. Podstawowym elementem nośnym są dwie podłużnice połączone ze sobą poprzeczkami. W części środkowej znajduje się gniazdo służące do osadzania 2 siłowników hydraulicznych (9) wywrotu skrzyni ładunkowej.

W tylnej części ramy znajduje się zestaw kołowy typu tandem (rysunek 5, pozycja (4)) lub bogie (rysunek 6, pozycja (4)), oraz elementy tylnego zespołu oświetleniowego (11).

Do zawieszenie mocowane są dwie osie jezdne sztywne (2) oraz (3). Osie jezdne wykonane są z pręta kwadratowego zakończonych czopami, na których na łożyskach stożkowych są osadzone piasty kół jezdnych. Są to koła pojedyncze wyposażone w hamulce szczękowe uruchamiane mechanicznymi rozpieraczami krzywkowymi. W zależności od wyposażenia oś tylna sztywna może być zastąpiona osią skrętną kierowaną biernie (koła wleczone).

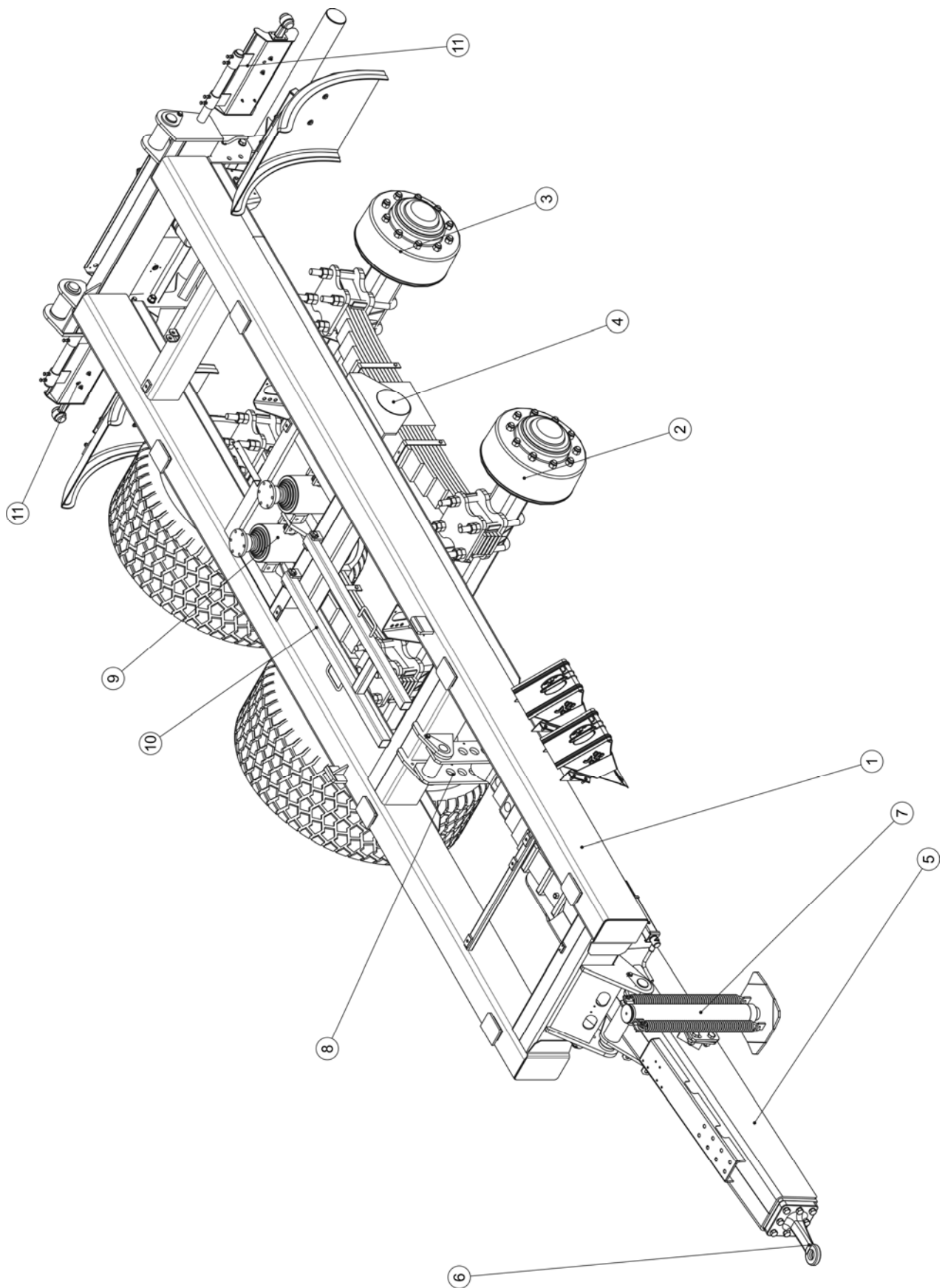
Zawieszenie resorowe tandem składa się z dwóch resorów parabolicznych (1) (rysunek (9)), połączonych wahaczem (2), całość połączona jest za pomocą sworzni (4), (5) oraz (6). Do zawieszenie mocowane są dwie osie jezdne przy pomocy śrub mocujących (3) oraz płyt resorowych.

Zawieszenie resorowe typu bogie składa się z resoru piórowego (1) (rysunek (10)), zamontowanego w wahaczu (2) za pomocą sworzni. Do resoru przykręcone są osie jezdne przednia (3) oraz tylna (4) przy pomocy śrub mocujących oraz płyt resorowych.



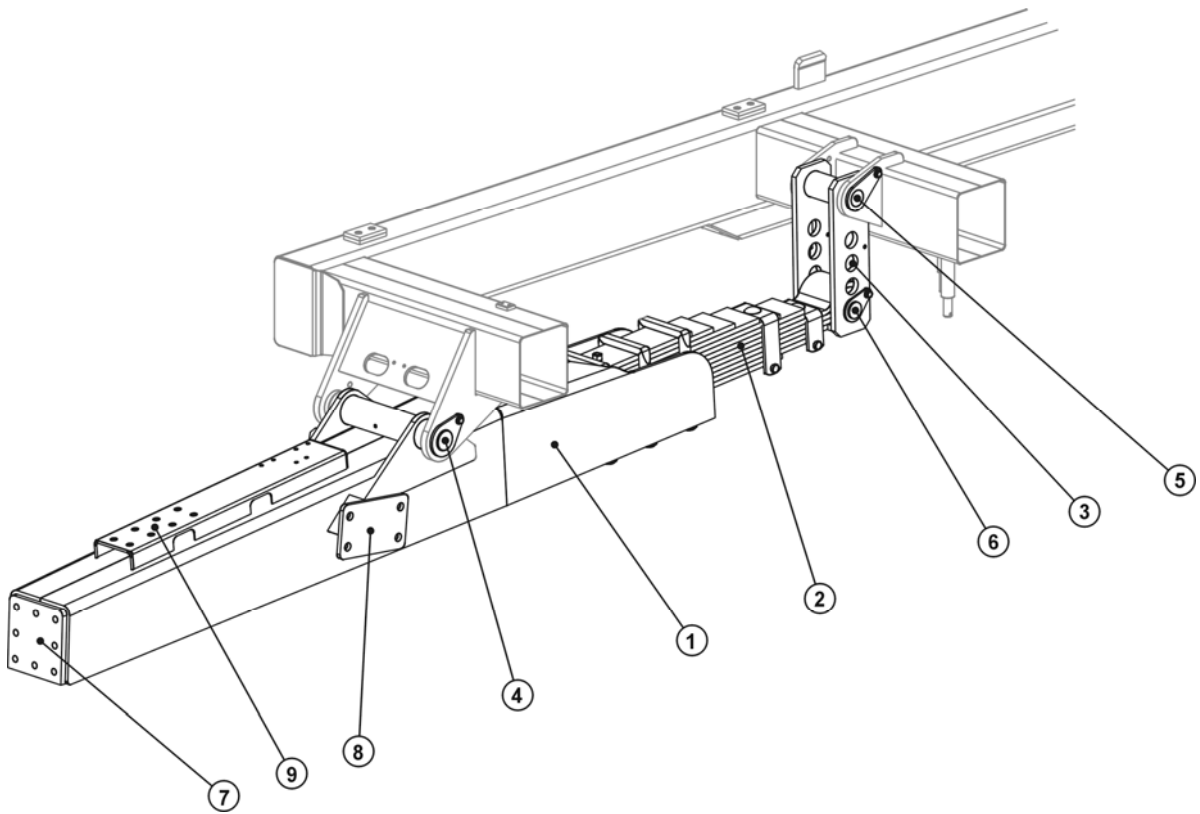
RYСУNEK 5. PODWOZIE Z ZAWIESZENIEM TANDEM

1 – RAMA DOLNA, 2 – OŚ PRZEDNIA, 3 – OŚ TYLNA, 4 – ZAWIESZENIE TANDEM, 5 – DYSZEL, 6 – CIĘGNO DYSZLA, 7 - PODPORA HYDRAULICZNA, 8 – WAHACZ DYSZLA, 9 – SIŁOWNIK HYDRAULICZNY, 10 – PODPORA SKRZYNI ŁADUNKOWEJ, 11 – BELKA OŚWIETLENIOWA (LEWA/PRAWA)



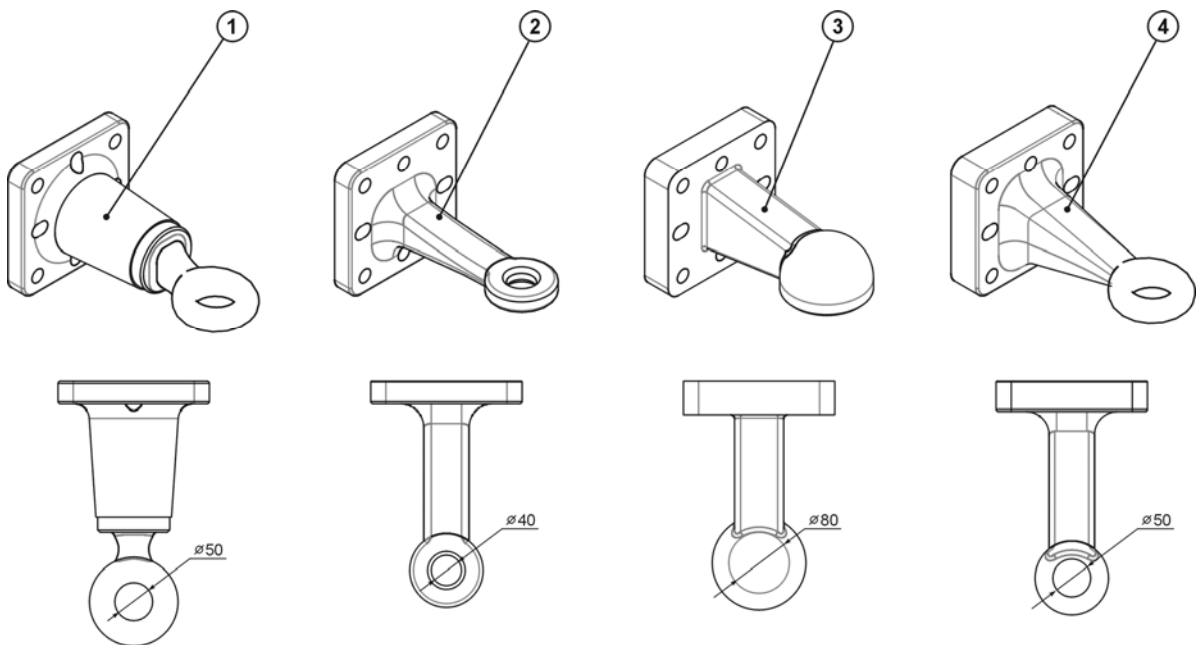
RYСУNEK 6. PODWOZIE Z ZAWIESZENIEM BOGIE

1 – RAMA DOLNA, 2 – OŚ PRZEDNIA, 3 – OŚ TYLNA, 4 – ZAWIESZENIE TYPU BOGIE, 5 – DYSZEL, 6 – CIĘGNO DYSZLA,
 7 – PODPORA HYDRAULICZNA, 8 – WAHACZ DYSZLA, 9 – SIŁOWNIK HYDRAULICZNY, 10 – PODPORA SKRZYNI ŁADUNKOWEJ,
 11 – BELKA OŚWIETLENIOWA (LEWA/PRAWA),



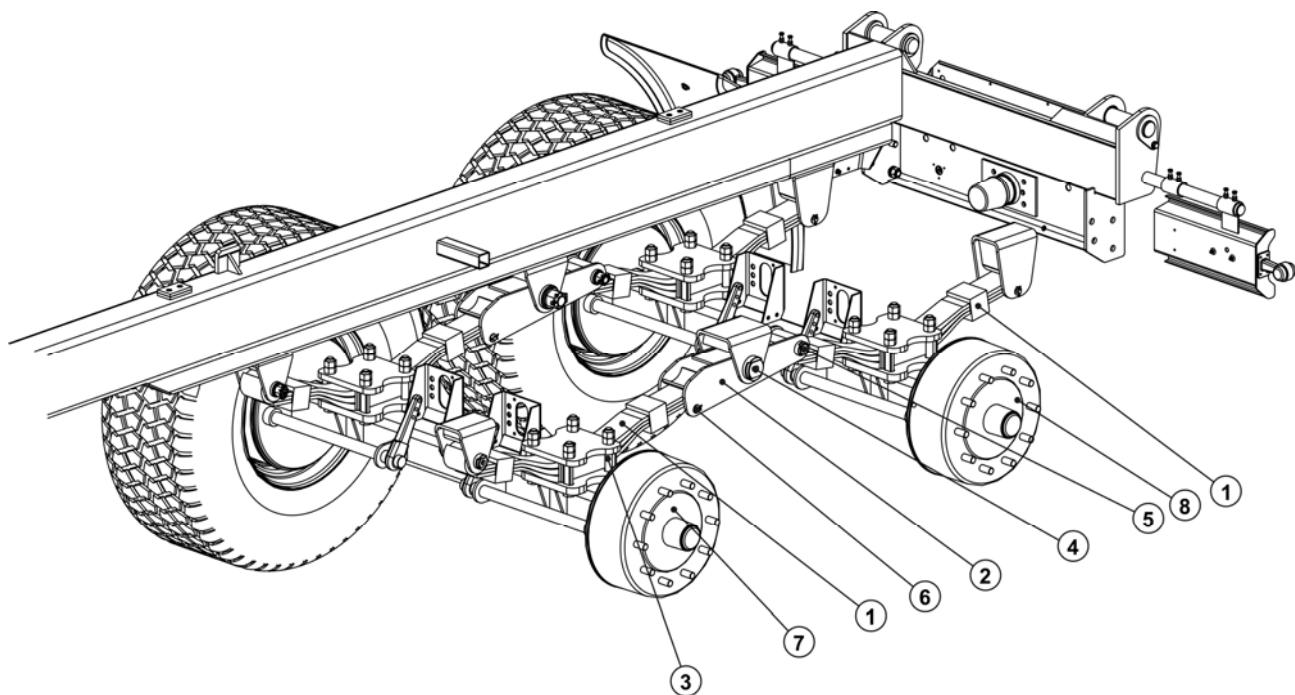
RYSUNEK 7. DYSZEL RESOROWANY

1 – KORPUS DYSZLA, 2 – RESOR PIÓROWY, 3 – WAHACZ DYSZLA, 4 – SWORZEŃ DYSZLA, 5 – SWORZEŃ WAHACZA I, 6 – SWORZEŃ WAHACZA II, 7 – PŁYTA CZOŁOWA DO MONTOWANIA CIĘGNA, 8 – PŁYTA DO MONTOWANIA PODPORY, 9 – CEOWNIK



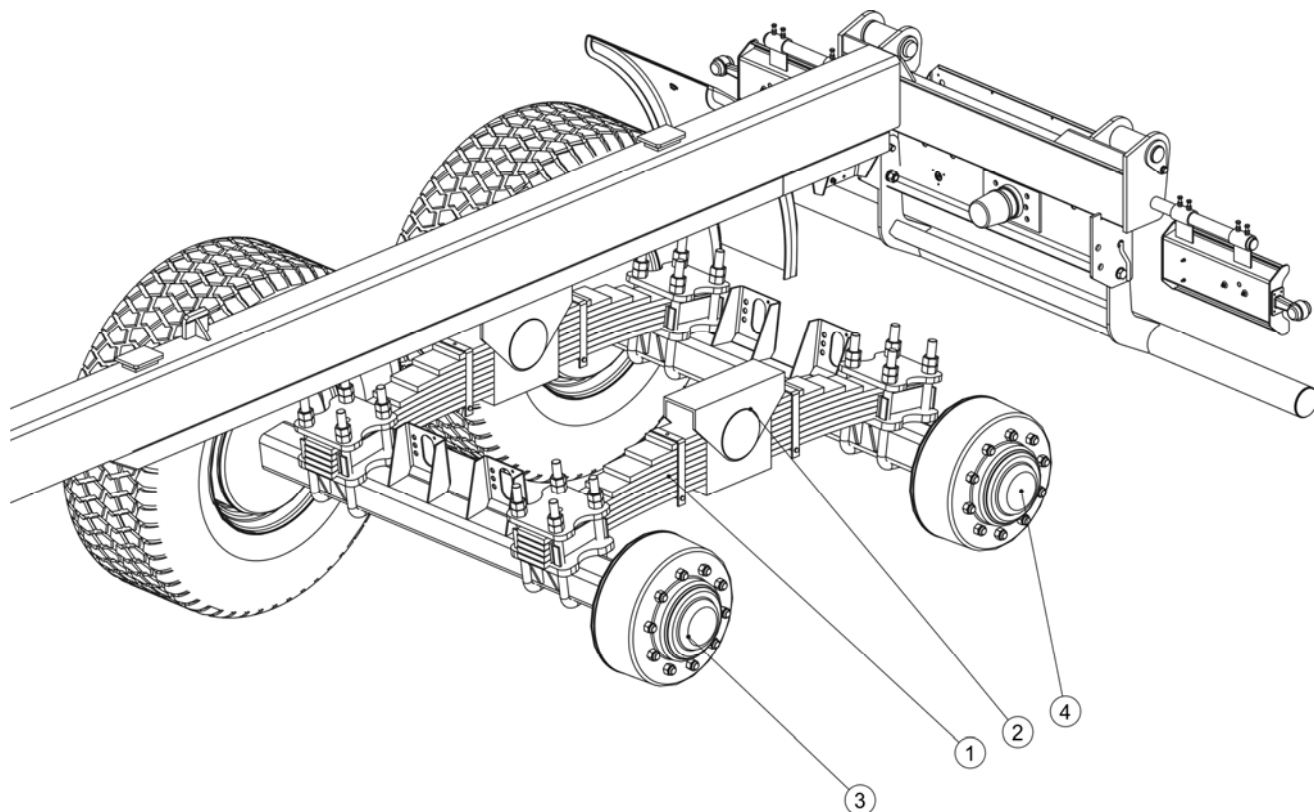
RYSUNEK 8. CIĘGNA

1 – CIĘGNO OBROTOWE $\varnothing 50$, 2 – CIĘGNO $\varnothing 40$, 3 – CIĘGNO KULISTE $\varnothing 80$, 4 – CIĘGNO $\varnothing 50$,



RYSUNEK 9. ZAWIESZENIE RESOROWE TYPU TANDEM

1 – RESOR PARABOLICZNY, 2 – WAHACZ RESORU, 3 – ŚRUBY MOCUJĄCE, 4 – SWORZEŃ WAHACZA, 5 – SWORZEŃ RESORU I, 6 – SWORZEŃ RESORU II, 7 – OŚ PRZEDNIA, 8 – OŚ TYLNA

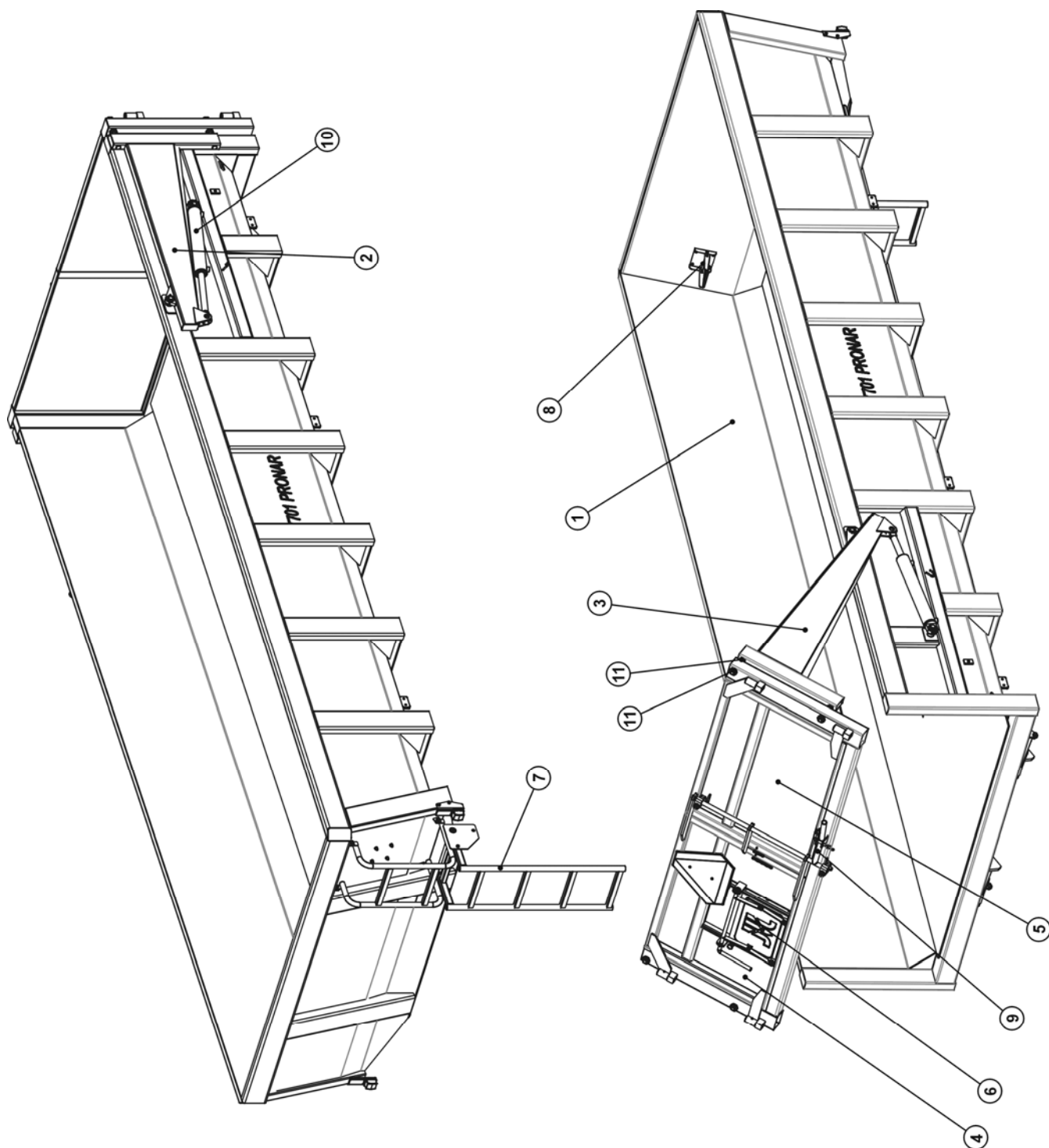


RYSUNEK 10. ZAWIESZENIE RESOROWE TYPU BOGIE

1 – RESOR PARABOLICZNY, 2 – WAHACZ RESORU, 3 – OŚ PRZEDNIA, 4 – OŚ TYLNA

4.2.2 Skrzynia ładunkowa

Skrzynia ładunkowa jest konstrukcją spawaną. Na przedniej ścianie zamontowana jest składana drabinka (7) oraz stopień burtowy (8) umieszczony wewnątrz skrzyni. W tylnej części znajduje się kłapa, otwierana przy pomocy siłowników hydraulicznych (10). Kłapa tylna wyposażona jest w drzwi lewe (4) oraz prawe (5) otwierane na boki. W drzwiach lewych zainstalowany jest zsyp (6), służący do wyładunku materiałów sypkich.



RYSUNEK 11. SKRZYNIA ŁADUNKOWA

1 – SKRZYNIA ŁADUNKOWA, 2 – SKRZYDŁO LEWE, 3 – SKRZYDŁO PRAWY, 4 – DRZWI LEWE, 5 – DRZWI PRAWY, 6 – ZSYP, 7 – DRABINKA, 8 – STOPIEŃ, 9 – DŹWIGNIA ZAMKNIĘCIA, 10 – SIŁOWNIK HYDRAULICZNY, 11 – NAKRĘTKI REGULACYJNE

4.2.3 Hydrauliczna instalacja wywrotu

Hydrauliczna instalacja wywrotu służy do samoczynnego rozładunku przyczepy poprzez przechylenie skrzyni ładunkowej do tyłu. Instalacja hydrauliczna mechanizmu wyładowczego jest zasilana olejem z układu hydraulicznego ciągnika. Do sterowania podnoszeniem skrzyni ładunkowej służy rozdzielacz oleju hydrauliki zewnętrznej ciągnika.

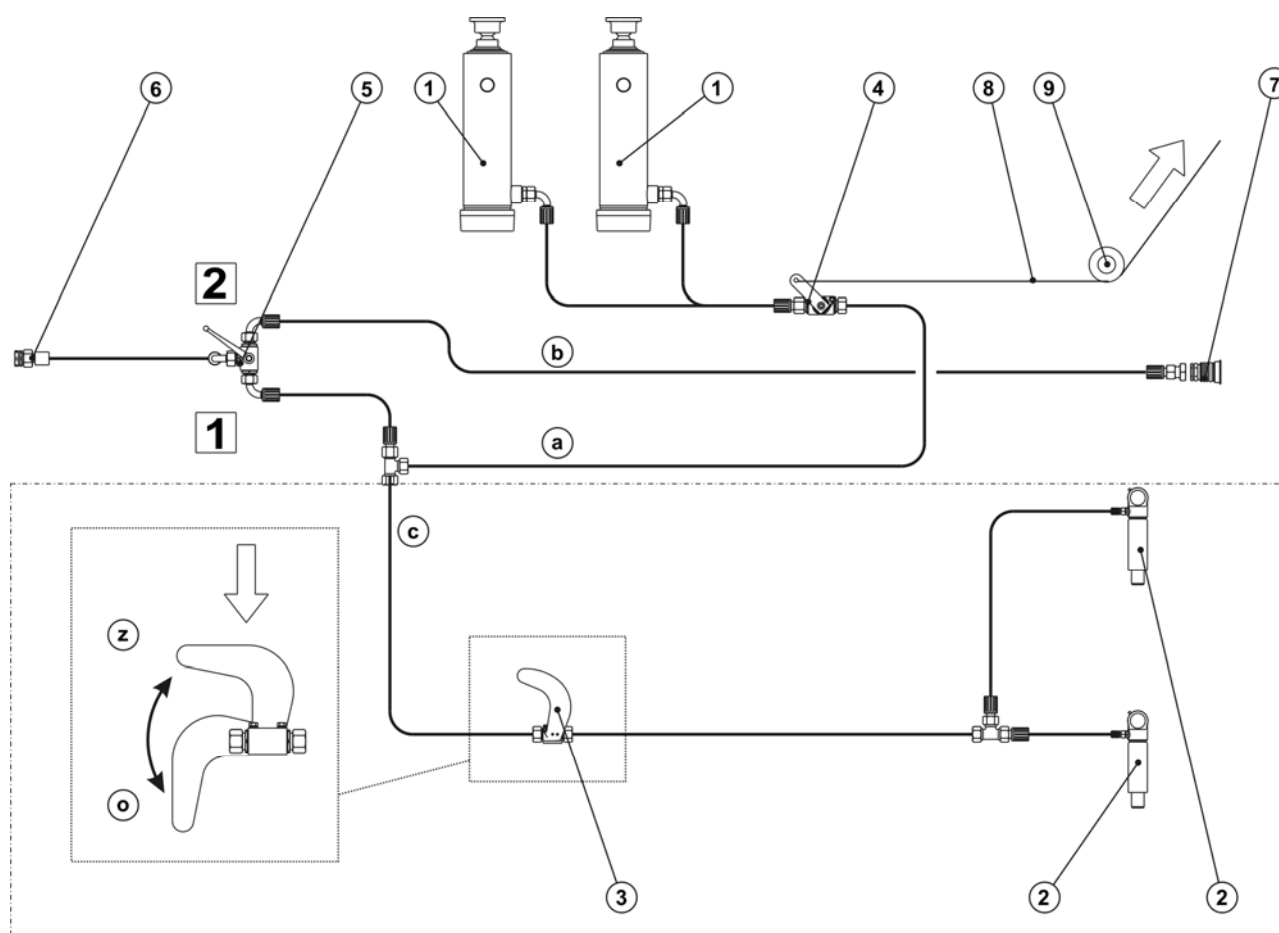
W przyczepie instalacja składa się z dwóch niezależnych obwodów :

- obwód **a** - do zasilania cylindrów hydraulicznych (1) przyczepy,
- obwód **b** - do zasilania cylindra hydraulicznego drugiej przyczepy w przypadku podłączenia do ciągnika dwóch przyczep.

Do przełączania tych obwodów służy zawór sterujący (5). Dźwignia tego zaworu może zajmować dwa położenia:

- **1** - otwarty obwód wywrotu pierwszej przyczepy
- **2** - otwarty obwód wywrotu drugiej przyczepy

W przyczepie wyposażonej w zawieszenie typu bogie instalacja posiada dodatkowy obwód **c**, służący do samoczynnego zablokowania zawieszenia za pomocą siłowników hydraulicznych (2), (obwód ten nie występuje w wykonaniu standardowym).



RYСУNEK 12. SCHEMAT INSTALACJI WYWROTU

1 – SIŁOWNIK HYDRAULICZNY WYWROTU, 2 – SIŁOWNIK HYDRAULICZNY BLOKADY ZAWIESZENIA, 3 – ZAWÓR ODCINAJĄCY Z KRZYWKĄ STERUJĄCĄ, 4 – ZAWÓR ODCINAJĄCY, 5 – ZAWÓR STERUJĄCY, 6 – WTYCZKA ZAWORU ZŁĄCZNEGO, 7 – GNIAZDO ZAWORU ZŁĄCZNEGO, 8 – LINKA STERUJĄCA ZAWOREM ODCINAJĄCYM, 9 – ROLKA

Sterowanie pracą tego obwodu odbywa się poprzez zawór odcinający (3), wyposażony w odpowiednio ukształtowaną krzywkę. W początkowej fazie podnoszenia skrzyni ładunkowej

zawór pozostaje otwarty. Krzywka zaworu ślizgając się po ramie skrzyni ładunkowej powoduje stopniowe ograniczenie dopływu oleju do siłowników (2), aż do momentu całkowitego odcięcia zasilania (pozycja (z)). W kolejnej fazie wyrotu olej dopływa wyłącznie do siłowników (1). W momencie uzyskania maksymalnego kąta wyrotu skrzyni ładunkowej, zawór odcinający (4), sterowany linką (8), przerywa dopływ oleju do siłowników hydraulicznych (1). Linka (8) jest przymocowana do uchwytyłów skrzyni ładunkowej oraz zaworu (4).

UWAGA



Zawór odcinający (4), ogranicza kąt wychylenia skrzyni ładunkowej. Długość linki sterującej tym zaworem jest wyregulowana przez Producenta i nie można jej regulować w trakcie użytkowania przyczepy.

4.2.4 Układ hamulcowy

Przyczepa wyposażona jest w układ hamulcowy, który obejmuje:

- hamulec roboczy sterowany pneumatycznie lub hydraulicznie,
- hamulec postojowy sterowany ręcznie za pomocą mechanizmu korbowego.

Hamulec roboczy uruchamiany jest z miejsca pracy traktorzysty poprzez naciśnięcie pedału hamulca ciągnika. Konstrukcja hamulca pneumatycznego zapewnia samoczynne uruchomienie hamulca przyczepy przy nieprzewidzianym rozłączeniu instalacji pneumatycznej przyczepy i ciągnika.

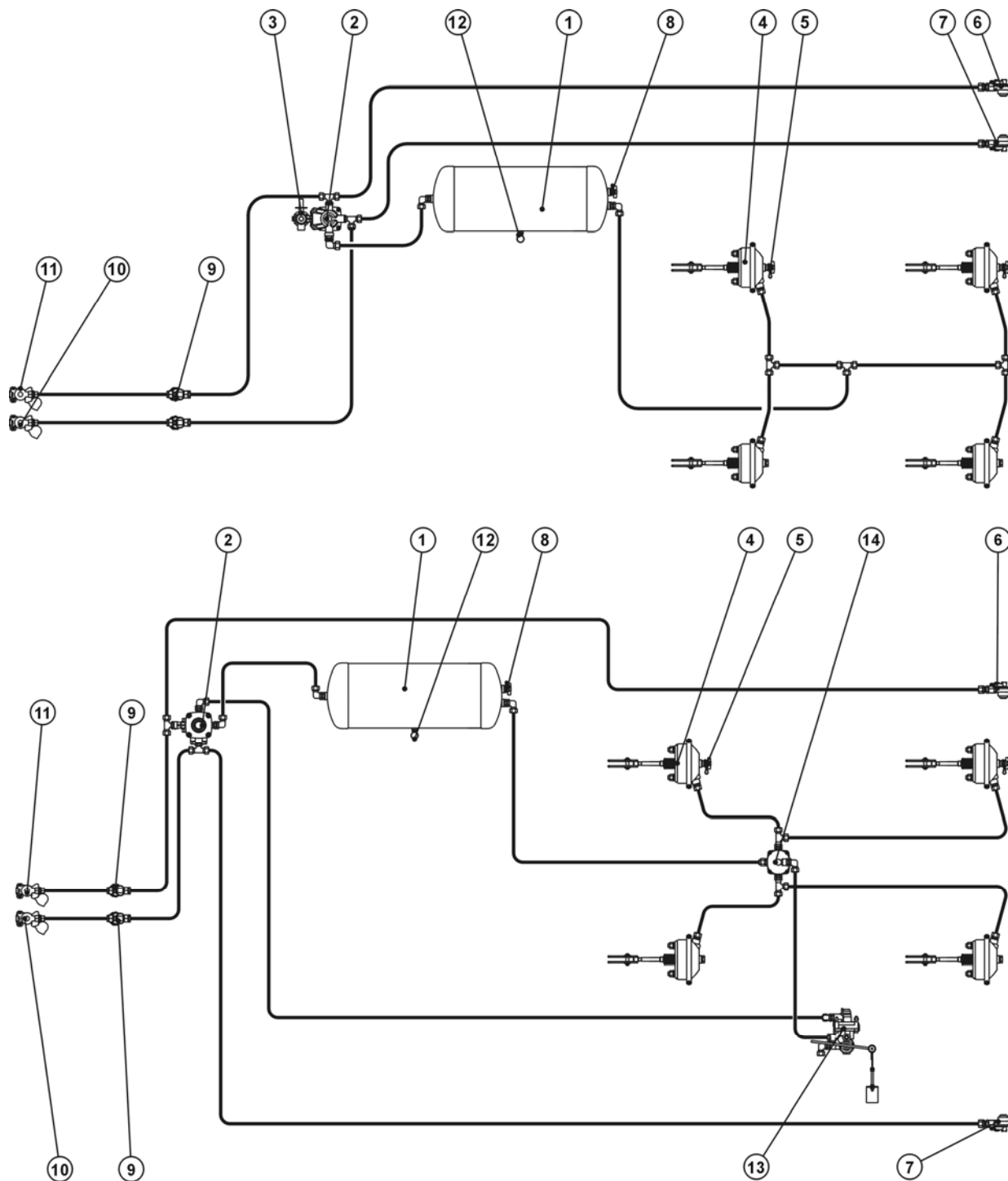
Przyczepa wyposażona jest w zawór sterujący stosowany w układach dwuprzewodowych (rysunek (15)). Zadaniem zaworu jest uruchomienie hamulców przyczepy równocześnie z włączeniem hamulca ciągnika. Ponadto, w przypadku nieprzewidzianego rozłączenia przewodu, znajdującego się pomiędzy przyczepą a ciągnikiem, zawór sterujący automatycznie uruchamia hamulec przyczepy. Zastosowany zawór posiada układ zwalniający hamulec (1), wykorzystywany w przypadku, kiedy przyczepa odłączona jest od ciągnika. Po podłączeniu przewodu powietrza do ciągnika, urządzenie zwalniające samoczynnie przestawia się do położenia umożliwiającego normalną pracę hamulców.

Trójzakresowy regulator siły hamowania (rysunek (16)), zastosowany w jednym z typów instalacji pneumatycznych dostosowuje siłę hamowania do aktualnego stanu załadowania przyczepy. Przełączenie do odpowiedniego trybu pracy odbywa się ręcznie przez kierowcę przed rozpoczęciem jazdy dźwignią (1). Regulator posiada trzy pozycje pracy: „Bez ładunku”, „Pół ładunku”, „Pełny ładunek”.

Automatyczny regulator siły hamowania stosowany w układzie hamulcowym służy do płynnego sterowania siłą hamowania w zależności od stopnia obciążenia przyczepy. Regulator nie wymaga obsługi.

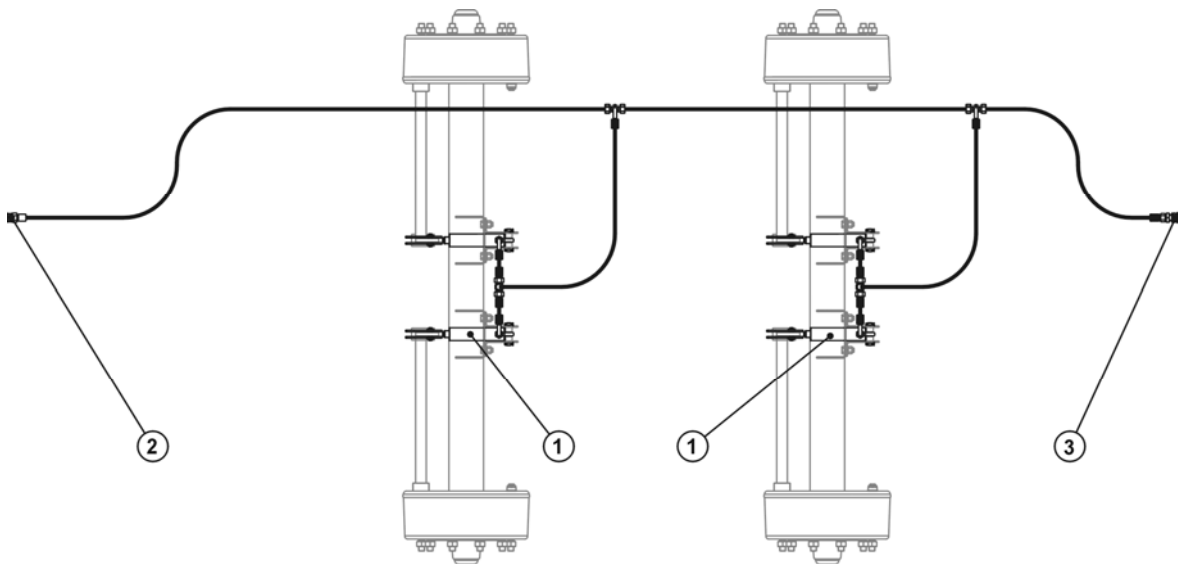
4.2.5 Hamulec postojowy

Hamulec postojowy przyczepy służy do unieruchomienia maszyny w trakcie postoju. Konstrukcja układu hamującego składa się z mechanizmu korbowego, uruchamiającego hamulec oraz linek stalowych zamocowanych do dźwigni rozpieracza w przedniej osi układu jezdnego. Przed rozpoczęciem jazdy należy upewnić się, czy hamulec postojowy jest odblokowany.



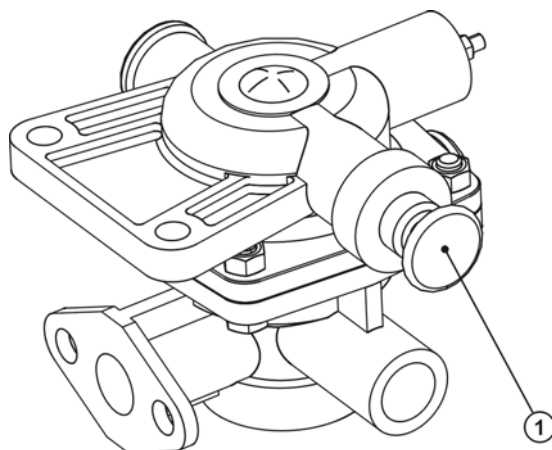
RYСУNEK 13. SCHEMAT INSTALACJI PNEUMATYCZNYCH HAMULCOWYCH DWUPRZEWODOWYCH Z REGULATOREM TRÓJPOZYCYJNYM ORAZ AUTOMATYCZNYM

1 - ZBIORNIK POWIETRZA, 2 - ZAWÓR STERUJĄCY, 3 - TRÓJZAKRESOWY REGULATOR SIŁY HAMOWANIA, 4 - SIŁOWNIK PNEUMATYCZNY, 5 - ZŁĄCZE KONTROLNE, 6 - GNIAZDO ZASILAJĄCE (CZERWONE), 7 - GNIAZDO ZASILAJĄCE (ŻÓŁTE), 8 - ZŁĄCZE KONTROLNE, 9 - FILTR POWIETRZA, 10 - ZŁĄCZE (ŻÓŁTE), 11 - ZŁĄCZE (CZERWONE), 12 - ZAWÓR ODWADNIAJĄCY ZBIORNIKA, 13 - AUTOMATYCZNY REGULATOR SIŁY HAMOWANIA, 14 - ZAWÓR PRZEKAŹNIKOWY



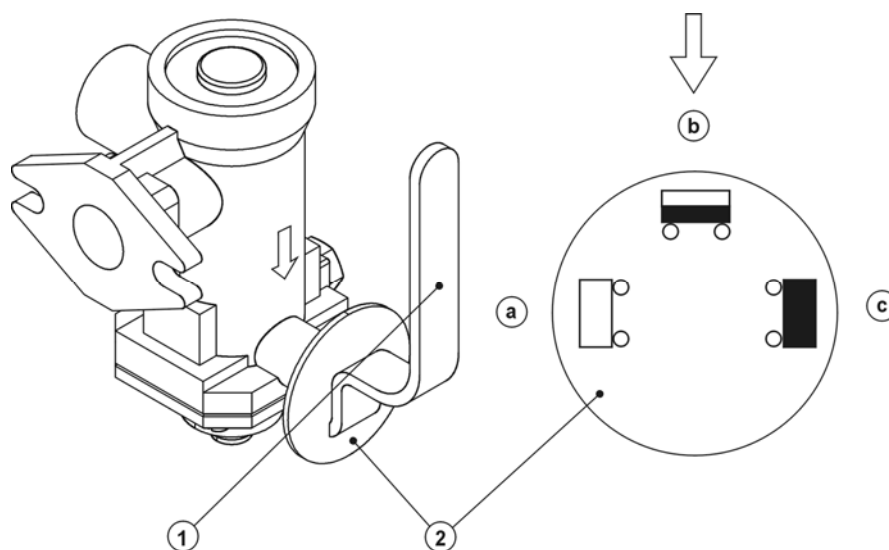
RYSUNEK 14. SCHEMAT INSTALACJI HYDRAULICZNEJ HAMULCOWEJ

1 – SIŁOWNIK HYDRAULICZNY, 2 – ZŁĄCZE PRZEWODU, WTYK (DO PODŁĄCZENIA Z CIĄGNIKIEM), 3 – GNIAZDO DO POŁĄCZENIA DRUGIEJ PRZYCZEPY



RYSUNEK 15. ZAWÓR STERUJĄCY

1 – PRZYCISK URZĄDZENIA ZWALNIAJĄCEGO HAMULEC PRZYCZEPY



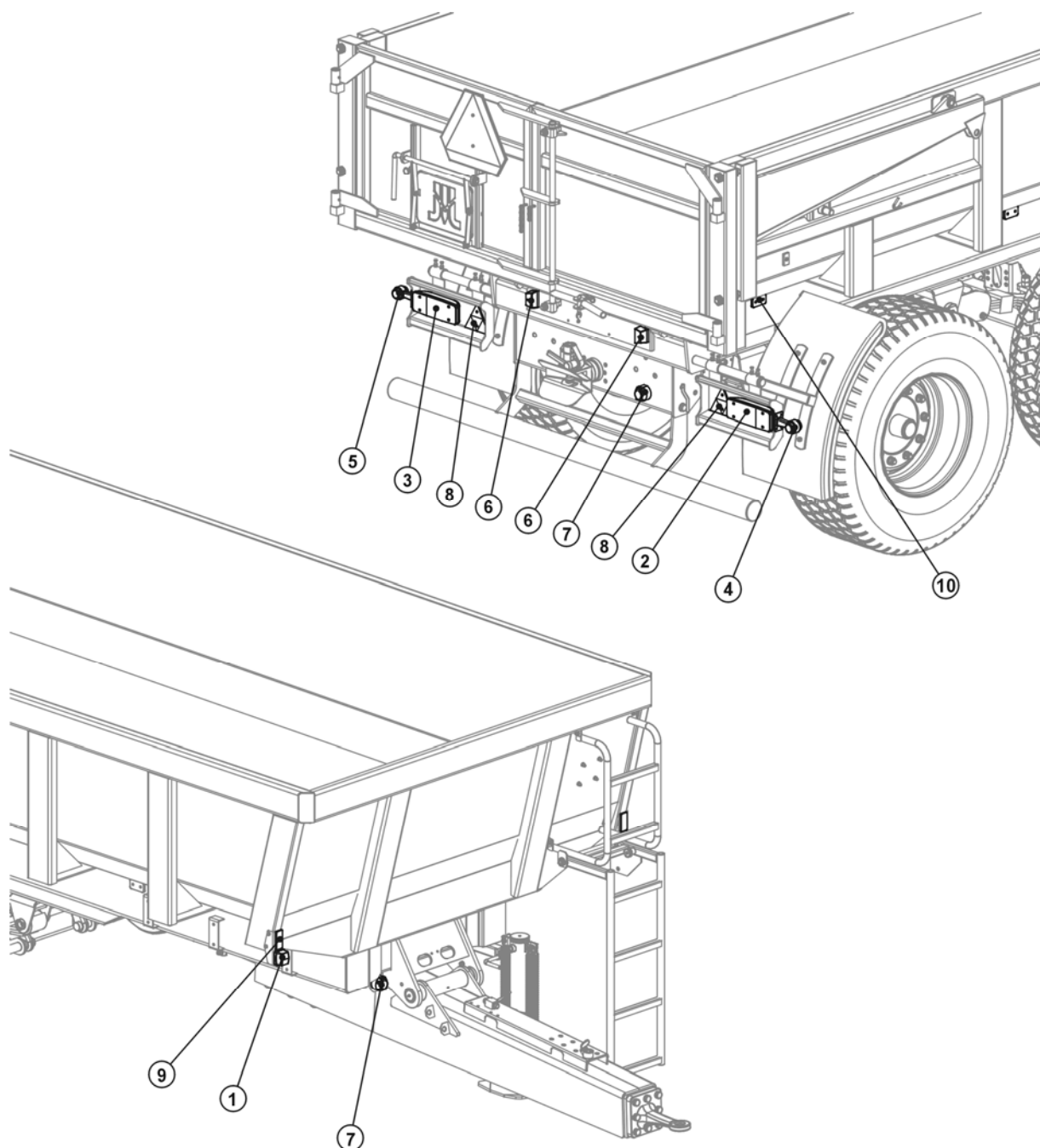
RYSUNEK 16. TRÓJZAKRESOWY REGULATOR SIŁY HAMOWANIA

1 – DŹWIGNIA, 2 – TARCZA, A – POZYCJA „BEZ ŁADUNKU”, B – POZYCJA „PÓŁ ŁADUNKU”, 3 – POZYCJA „PEŁNY ŁADUNEK

4.2.6 Instalacja elektryczna, oświetlenie, sygnalizacja

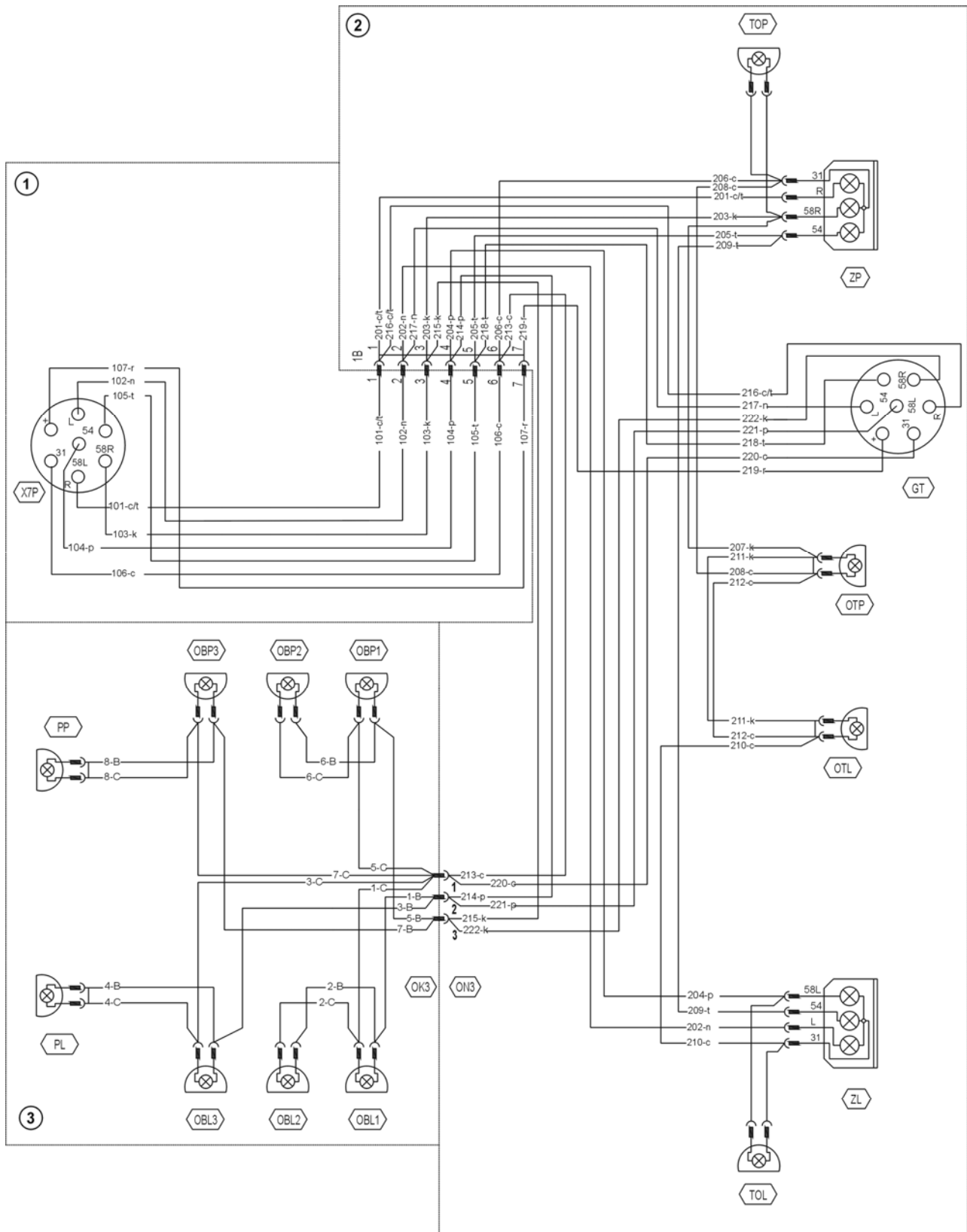
Instalacja elektryczna przyczepy przystosowana jest do zasilania ze źródła prądu stałego 12 V. Łączenia instalacji elektrycznej przyczepy z ciągnikiem należy dokonywać odpowiednim przewodem przyłączeniowym.

Rozmieszczenie elementów instalacji elektrycznej oraz sygnalizacyjnych lamp odblaskowych przyczepy zostało pokazane na rysunku (17).



RYСУNEK 17. ROZMIESZCZENIE ELEMENTÓW INSTALACJI ELEKTRYCZNEJ ORAZ LAMP ODBŁASKOWYCH

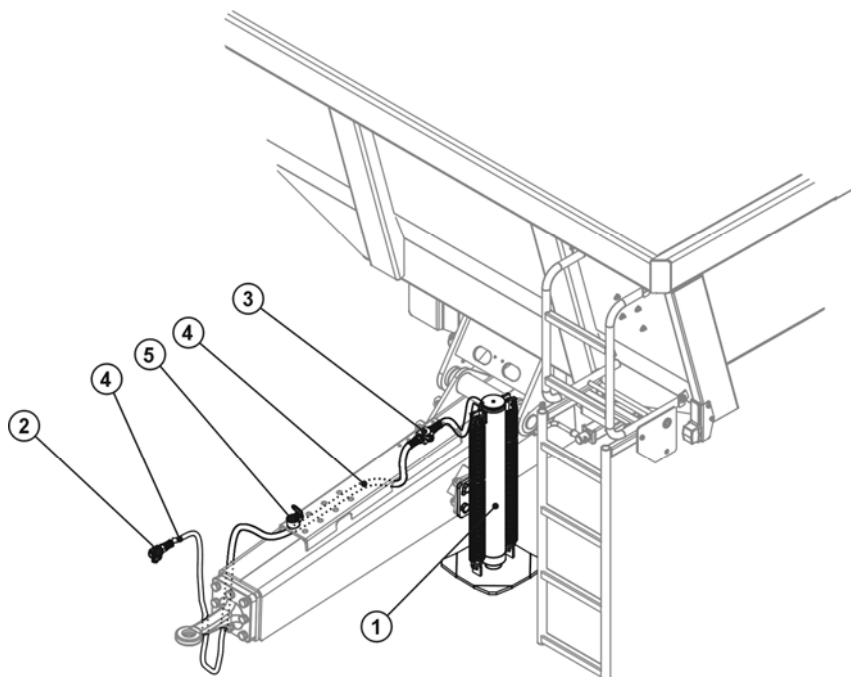
1 - LAMPA POZYCYJNA PRZEDNIA PRAWA/LEWA, 2, (3) - LAMPA ZESPOLONA TYLNA PRAWA (LEWA), 4, (5) - LAMPA OBRYSOVA TYLNA PRAWA (LEWA), 6 - LAMPA OŚWIETLENIA TABLICY REJESTRACYJNEJ 7 - GNIAZDO SIEMIOSTYKOWE, 8 - TRÓJKĄT ODBŁASKOWY, 9 - LAMPA ODBŁASKOWA BIAŁA, 10 - LAMPA OBRYSOVA BOCZNA POMARAŃCZOWA



RYSUNEK 18. SCHEMAT INSTALACJI ELEKTRYCZNEJ PRZYCZEPY

PP, (PL) - LAMPA POZYCYJNA PRZEDNIA PRAWA (LEWA), ZP, (ZL) - LAMPA ZESPOLONA TYLNA PRAWA (LEWA), X7P, (GT) - GNIAZDO SIĘDMIOSTYKOWE PRZEDNIE (TYLNE), OTP, (OTL) - LAMPA OŚWIETLENIA TABLICY REJESTRACYJNEJ PRAWA (LEWA), TOP, (TOL) - LAMPA OBRYSOWA TYLNA PRAWA (LEWA), OBP (OBL) - LAMPA OBRYŚ. BOCZNA PRAWA (LEWA)

4.2.7 Instalacja hydrauliczna podpory prostej



RYСУNEK 19. INSTALACJA HYDRAULICZNA PODPORY PROSTEJ

1 – PODPORA PROSTA HYDRAULICZNA, 2 – WTYK, 3 – ZAWÓR ODCINAJĄCY, 4 – PRZEWODY HYDRAULICZNE, 5 – GNIAZDO WTYKU

5 ZASADY UŻYTKOWANIA

5.1 PRZYGOTOWANIE DO PRACY

W ramach przygotowania przyczepy do pracy należy sprawdzić:

- stan opon kół jezdnych i ciśnienie powietrza w ogumieniu
- dokręcenie nakrętek mocujących koła jezdne i ciągnio
- stan pozostałych połączeń śrubowych
- sprawność układu oświetlenia i sygnalizacji przyczepy
- działanie układu hamulcowego przyczepy
- prawidłowość działania hydraulicznego układu wyładowniczego

5.2 ŁĄCZENIE Z CIĄGNIKIEM

Przed przystąpieniem do połączenia przyczepy z ciągnikiem trzeba sprawdzić czy przyczepa jest zahamowana ręcznym hamulcem postojowym.

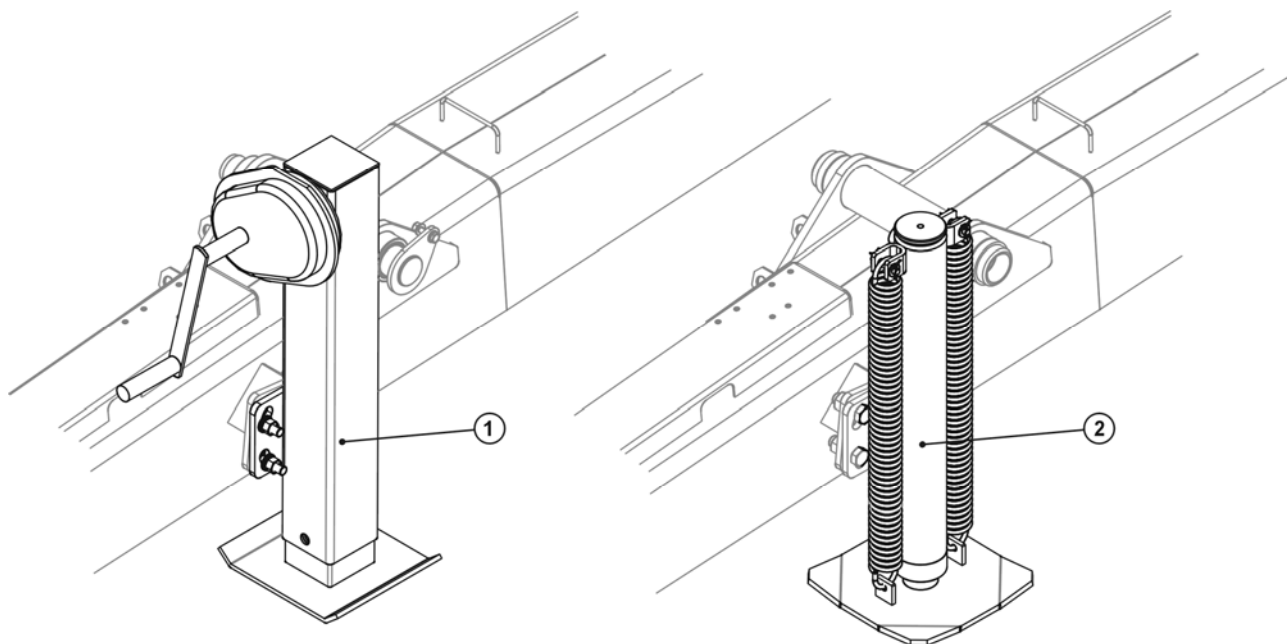
W celu połączenia przyczepy z ciągnikiem należy wykonać następujące czynności:

- Ustawić oko dyszla na właściwej wysokości.
- Precyzyjne ustawienie wysokości oka dyszla osiąga się przy pomocy podpory. W przypadku podpory hydraulicznej należy cofnąć ciągnik i podłączyć do niego przewód hydrauliczny podpory, a następnie zwolnić zawór zabezpieczający podpory i ustawić oko dyszla na odpowiednią wysokość. Jeżeli przyczepa jest wyposażona w podporę z przekładnią, regulacja wysokości dyszla odbywa się przy pomocy korby przekładni.
- Cofając ciągnik, połączyć oko dyszla z dolnym zaczepem transportowym ciągnika i sprawdzić jego zabezpieczenie.
- Połączyć z ciągnikiem przewody instalacji elektrycznej, hydraulicznej i hamulcowej.
- Zwolnić hamulec postojowy przyczepy.

UWAGA



W czasie łączenia nie wolno osobom postronnym przebywać pomiędzy przyczepą a ciągnikiem.



RYSUNEK 20. PODPORY

1 – PODPORA Z PRZEKŁADNIĄ MECHANICZNĄ, 2 – PODPORA PROSTA HYDRAULICZNA

5.3 ZAŁADUNEK SKRZYNI ŁADUNKOWEJ

Ładunek skrzyni może odbywać się tylko wtedy, gdy przyczepa jest połączona ciągnikiem i ustawiona na poziomym podłożu. Należy dążyć do równomiernego rozmieszczenia ładunku w skrzyni ładunkowej.

Przy załadunku zaleca się stosowanie dźwigu, ładowacza lub przenośnika. Przed rozpoczęciem załadunku należy sprawdzić, czy kłapa tylna, zsyp oraz drzwi są zamknięte. Przy transporcie materiałów wywierających punktowy nacisk na podłogę skrzyni należy podkładać grube deski. W tabeli 3 podano gęstości najczęściej przewożonych materiałów. **Jak wynika z tabeli w wielu przypadkach wykorzystanie całkowitej pojemności przyczepy jest niedopuszczalne gdyż prowadzi do przekroczenia ładowności nominalnej.** Dlatego też przy załadunku należy uważać aby nie spowodować przeciążenia przyczepy.

Podczas transportu maszyn następuje przesunięcie środka ciężkości do góry, w związku z czym zwiększa się ryzyko wystąpienia następujących zagrożeń: utrata stateczności przyczepy, przewrócenie się przyczepy, utrata wytrzymałości elementów przyczepy, niekontrolowane ruchy nadwozia na nierównym terenie.

Materiały lekkie o dużej objętości, mogą być ładowane nawet powyżej ścian skrzyni ładunkowej ze zwróceniem szczególnej uwagi na stateczność przyczepy i zabezpieczenie dróg przed zaśmieceniem.

UWAGA



- Zabrania się przekraczania dopuszczalnej ładowności przyczepy gdyż zagraża to bezpieczeństwu ruchu drogowego i może spowodować uszkodzenie maszyny

TABELA 3. ORIENTACYJNE GĘSTOŚCI NAJCZĘŚCIEJ PRZEWOŻONYCH MATERIAŁÓW.

MATERIAŁ	GĘSTOŚĆ [kg/m ³]	MATERIAŁ	GĘSTOŚĆ [kg/m ³]
BETON	1800 – 2800	WĘGIEL	1200 – 1600
CEGLA KLINKIEROWA	1600 – 1900	ZIEMIA	1200 – 1600
CEMENT (PROSZEK)	1300 – 2000	ŻWIR	1800 – 1850
GLINA	1500 – 2600	GRUZ	1050
PIASEK	1400 – 1650	KAMIEŃ (KRUSZONY)	2200
WAPNO (PROSZEK)	900 – 1300		

5.4 ZASADY UŻYTKOWANIA OPON.

- Podczas prac związanych z montażem i demontażem ogumienia należy zabezpieczyć przyczepę przed samoczynnym przemieszczeniem się.
- Naprawa lub wymiana ogumienia powinna być przeprowadzona przez osoby w tym celu przeszkolone i przy użyciu odpowiednich narzędzi.
- Po każdym zamontowaniu koła dokręcić nakrętki po pierwszych 50 kilometrach, a następnie sprawdzać ich dokręcenie co 100 kilometrów.
- Regularnie kontrolować i utrzymywać odpowiednie ciśnienie w oponach zgodnie z instrukcją (zwłaszcza po dłuższej przerwie nie użytkowania przyczepy).
- Ciśnienie opon powinno być sprawdzane również podczas całonocnej intensywnej pracy. Należy brać pod uwagę fakt, że wzrost temperatury ogumienia może podnieść ciśnienie nawet o 1 bar. Przy takim wzroście temperatury i ciśnienia należy zmniejszyć obciążenie lub prędkość.
- Nigdy nie zmniejszać ciśnienia przez odpowietrzenie w przypadku jego wzrostu na skutek działania temperatury.
- Zawory należy zabezpieczyć przy pomocy odpowiednich nakrętek, aby uniknąć ich zanieczyszczenia.
- Nie przekraczać prędkości maksymalnej przyczepy.
- Podczas całonocnego cyklu pracy zrobić minimum godzinną przerwę w południe.
- Przestrzegać 30 minutowych przerw dla chłodzenia opon po przejechaniu 75 km lub po 150 minutach ciągłej jazdy w zależności od tego co nastąpi pierwsze.
- Należy unikać dziur, nagłych i zmiennych manewrów oraz wysokiej prędkości podczas skręcania.

5.5 ROZŁADUNEK SKRZYNI ŁADUNKOWEJ

Rozładunek przyczepy odbywa się poprzez przechylenie skrzyni ładunkowej do tyłu.

UWAGA



Zabrania się podnoszenia załadowanej skrzyni ładunkowej przy zamkniętej klapie tylnej, zamkniętych drzwiach lub zamkniętym zsypie.

Samoczynny rozładunek przyczepy należy przeprowadzić wykonując następujące czynności przy zachowaniu ich kolejności:

- Ustawić przyczepę na płaskim podłożu, zahamować ciągnik oraz przyczepę przy pomocy hamulca ręcznego. Ciągnik należy ustawić do jazdy na wprost podczas rozładunku.
- Otworzyć klapę tylną za pomocą siłowników hydraulicznych, drzwi lub zsyp.
- Spowodować przechylenie skrzyni ładunkowej do tyłu poprzez jej podniesienie siłownikami hydraulicznymi

UWAGA



- Przechylenie skrzyni ładunkowej może być wykonywane tylko na twardym i płaskim podłożu.
- Należy przestrzegać, aby podczas rozładunku nikt nie przebywał w pobliżu przechylonej skrzyni.
- Przechylenie skrzyni ładunkowej może być wykonywane tylko wtedy, kiedy przyczepa połączona jest z ciągnikiem.
- Zabrania się przechylania skrzyni ładunkowej podczas silnych podmuchów wiatru.
- Przy zamykaniu klapy tylnej należy zachować szczególną ostrożność, ponieważ obrażenia mogą być przyczyną poważnego uszczerbku na zdrowiu
- Zabrania się ruszania i jazdy z podniesioną skrzynią ładunkową.
- Przy otwieraniu klapy tylnej lub drzwi należy zachować szczególną ostrożność, ze względu na napieranie ładunku na ściany

5.6 ODŁĄCZANIE OD CIĄGNIKA.

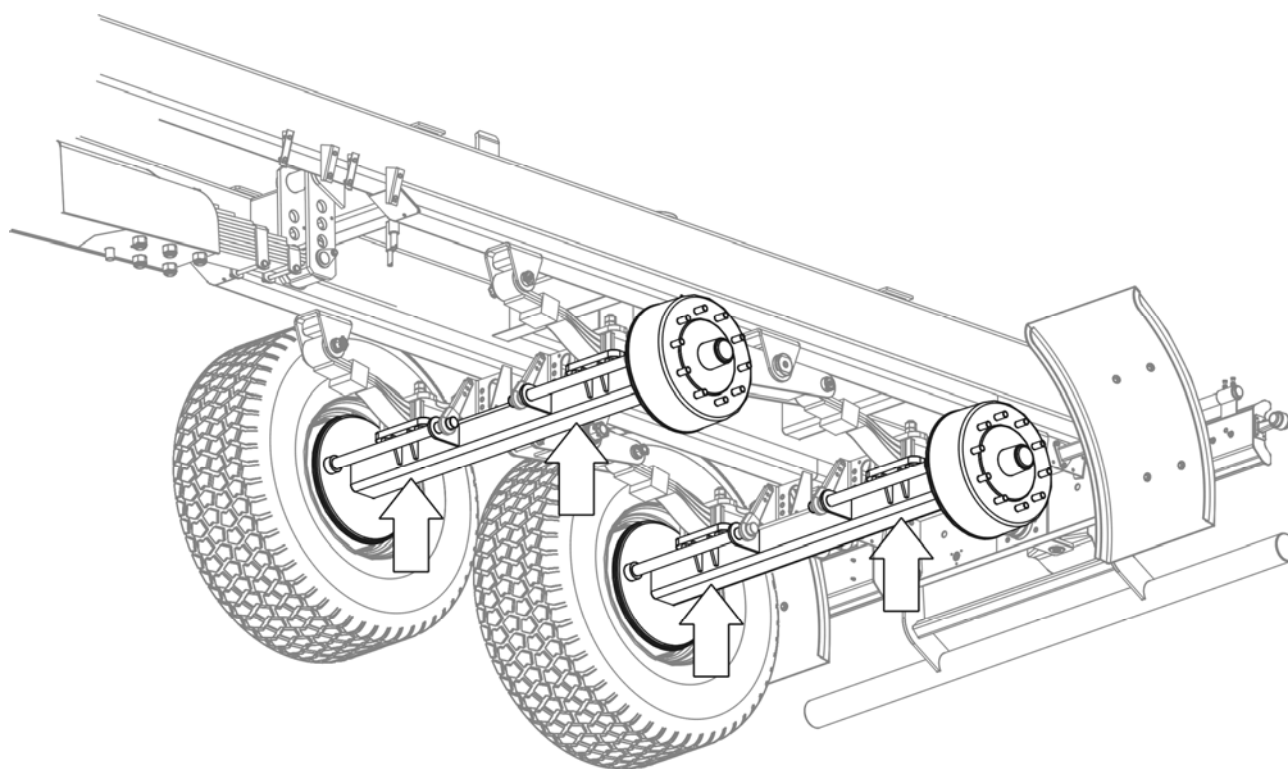
W celu odłączenia przyczepy od ciągnika należy wykonać następujące czynności:

- Po zatrzymaniu ciągnika zahamować przyczepę ręcznym hamulcem postojowym.
- Za pomocą podpory ustawić przyczepę na podłożu na odpowiedniej wysokości.
- Zabezpieczyć zaworem zabezpieczającym podporę (dotyczy tylko podpory hydraulicznej).
- Odłączyć od ciągnika przewody instalacji elektrycznej, hydraulicznej i hamulcowej, zabezpieczyć końcówki tych przewodów przed zanieczyszczeniem.
- Odłączyć ciągnio dyszla przyczepy od zaczepu ciągnika i odjechać ciągnikiem.

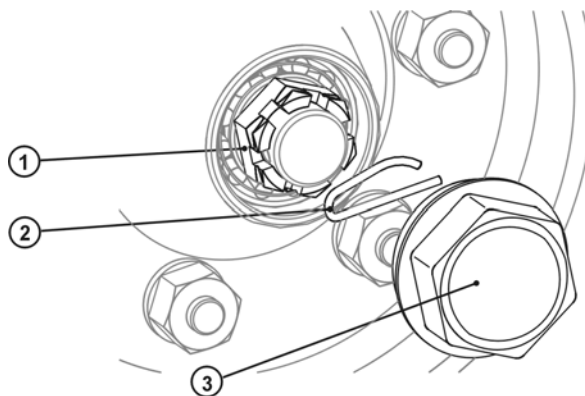
6 INSTRUKCJE OBSŁUGIWANIA

6.1 REGULACJA ŁOŻYSK KÓŁ JEZDNYCH

W nowo zakupionej przyczepie, po przejechaniu pierwszych 500 km, natomiast w trakcie dalszego użytkowania - po przejechaniu kolejnych 1500-2000 km należy sprawdzić i w razie potrzeby wyregulować luz łożysk kół jezdnych.



RYSUNEK 21. PUNKTY PODPARCIA PRZYCZEPY



RYSUNEK 22. REGULACJA ŁOŻYSK

1 – NAKRĘTKA KORONOWA, 2 – ZAWLECZKA ZABEZPIEZAJĄCA, 3 – POKRYWA PIASTY

W tym celu należy połączyć przyczepę z ciągnikiem, zahamować ciągnik, podłożyć kliny blokujące pod koła przyczepy. Podnosić kolejno koła za pomocą odpowiedniego podnośnika. Podnośnik należy podstawić pod oś jezdną, pomiędzy śrubami kabłąkowymi mocującymi resor do osi (rysunek (21)). Sprawdzić luz łożysk.

Jeżeli koło wykazuje nadmierny luz, zdemontować pokrywę piasty (3), oraz wyjąć zawleczkę (2) zabezpieczającą nakrętkę koronową (1). Obracając kołem, jednocześnie dokręcić nakrętkę koronową aż do całkowitego zahamowania koła. Odkręcić nakrętkę o 1/3 obrotu, do pokrycia się najbliższego rowka na zawleczkę z otworem w czopie.

Zabezpieczyć nakrętkę koronową (1) zawleczką sprężystą (2) i zamontować pokrywę piasty (3). Koło powinno obracać się płynnie, bez zacięć i wyczuwalnych oporów nie pochodzących z ocierania szczęk hamulcowych o bęben.

6.2 REGULACJA HAMULCÓW

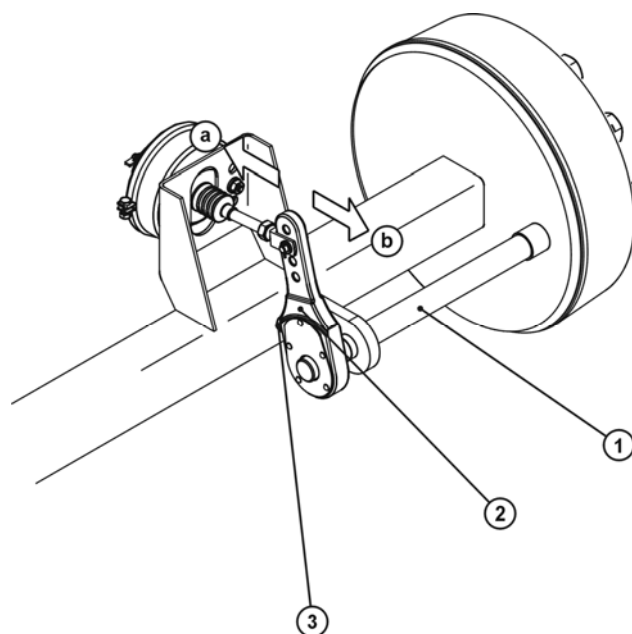
Regulację hamulców należy przeprowadzać wówczas gdy:

- na skutek zużywania się okładzin szczęk hamulcowych pomiędzy okładziną, a bębniem powstaje nadmierny luz i skuteczność hamowania maleje,
- hamulce kół hamują nierównomiernie i niejednocześnie.

Przy prawidłowo wyregulowanych hamulcach, hamowanie kół jezdnych przyczepy musi następować w tym samym momencie. Regulacja hamulców polega na zmianie położenia ramienia rozpieracza (2) (rysunek (23)), względem wałka rozpieracza (1). W tym celu należy regulować śrubą regulacyjną (3) pozycję dźwigni we właściwym kierunku tzn.:

- do tyłu - jeśli hamulec hamuje zbyt późno
- do przodu - jeśli hamowanie następuje za wcześnie

Regulację należy przeprowadzać oddzielnie dla każdego koła. Po prawidłowej regulacji hamulców, przy pełnym zahamowaniu ramiona rozpieraczy powinny tworzyć kąt 90° z tłoczyskiem siłownika pneumatycznego.



RYSUNEK 23. ELEMENTY REGULACJI HAMULCÓW

1 – WAŁEK ROZPIERACZA, 2 – DŹWIGNIA ROZPIERACZA, 3 – ŚRUBA REGULACYJNA

Regulację hamulca postojowego należy przeprowadzić w przypadku rozciągnięcia linki lub poluzowania zacisków linki hamulca postojowego. Długość linki hamulca postojowego powinna być tak dobrana by przy całkowitym zwolnieniu hamulca roboczego i postojowego linka była luźna i zwisała $1 \div 2$ cm.

UWAGA



Przy właściwie wyregulowanych hamulcach siła hamowania przyczepy powinna osiągać wartości nie mniejsze niż podane w tabeli 4.

TABELA 4. SIŁA HAMOWANIA.

PRĘDKOŚĆ (km/h)	SIŁA HAMOWANIA HAMULCEM ZASADNICZYM (kN)	SIŁA HAMOWANIA HAMULCEM POSTOJOWYM (kN)
25	72	43
40	120	43

Różnica sił hamowania lewego i prawego koła nie może być większa niż 30% uwzględniając, że 100% stanowi siła większa.

UWAGA



Siła hamowania przyczepy, to suma sił hamowania wszystkich kół.

6.3 OBSŁUGA INSTALACJI PNEUMATYCZNEJ

W ramach obsługi przyczepy, należy przeprowadzić kontrolę szczelności instalacji pneumatycznej, zwracając szczególną uwagę na miejsca wszystkich połączeń. Szczelność układu trzeba sprawdzać przy nominalnym ciśnieniu w układzie około 600 kPa (6,0 kg/cm²).

Jeżeli przewody, uszczelki i inne elementy układu są uszkodzone, sprężone powietrze będzie przedostawać się w miejscach uszkodzeń na zewnątrz z charakterystycznym syczeniem, lub przy niewielkich nieszczelnościach w postaci pęcherzyków powietrza. Niewielkie nieszczelności można wykryć powlekając sprawdzane elementy płynem do mycia. Uszkodzone uszczelki lub przewody, powodujące nieszczelności, należy wówczas wymienić na nowe. Jeżeli przyczyną nieszczelności instalacji jest wypływ powietrza z siłownika - siłownik wymienić na nowy.

Okresowo należy usunąć ze zbiornika powietrza kondensat gromadzącej się w nim wody. W tym celu należy wychylić trzpień zaworu odwadniającego umieszczonego w dolnej części zbiornika. Znajdujące się w zbiorniku sprężone powietrze spowoduje usunięcie wody na zewnątrz. Po zwolnieniu trzpienia zawór powinien samoczynnie zamknąć się i przerwać wypływ powietrza ze zbiornika.

Raz w roku przed okresem zimowym zawór odwadniający należy wykręcić i oczyścić z nagromadzonego brudu.

6.4 OBSŁUGA INSTALACJI HYDRAULICZNEJ

Należy bezwzględnie przestrzegać zasady, aby olej w układzie hydraulicznym przyczepy i olej w zewnętrznej instalacji hydraulicznej ciągnika był jednakowego gatunku. Stosowanie różnych gatunków oleju jest niedopuszczalne. **W nowej przyczepie instalacja jest napełniona olejem hydraulicznym HL32.** Instalacja hydrauliczna powinna być całkowicie szczelna.

Sprawdzenie szczelności układu hydraulicznego polega na połączeniu przyczepy z ciągnikiem, uruchomieniu cylindrów hydraulicznych, przetrzymaniu w położeniu maksymalnego wysunięcia cylindrów przez 30 sekund.

W przypadku stwierdzenia wycieku oleju na połączeniach przewodów hydraulicznych należy złącze dokręcić, jeśli nie spowoduje to usunięcia usterki - trzeba wymienić przewód lub elementy złącza na nowe. Jeśli wyciek oleju występuje poza złączem (nieszczelny przewód instalacji), należy wymienić na nowy. Wymiany podzespołu na nowy wymaga również każde uszkodzenie go o charakterze mechanicznym.

W przypadku stwierdzenia zaolejenia na korpusie siłownika hydraulicznego należy sprawdzić charakter nieszczelności. Przy całkowitym wysunięciu cylindrów siłownika należy skontrolować miejsca uszczelnień. Dopuszczalne są niewielkie nieszczelności z objawami "pocenia się", natomiast w przypadku zauważenia wycieków typu "kropelkowego" należy zaprzestać eksploatacji przyczepy do czasu usunięcia usterki.

UWAGA



Użytkowanie przyczepy z nieszczelnym układem hydraulicznym jest niedopuszczalne.
Stan instalacji hydraulicznej powinien być kontrolowany na bieżąco podczas użytkowania przyczepy.

W przypadku intensywnej eksploatacji układu hydraulicznego należy co 4 lata wymienić przewody hydrauliczne na nowe.

6.5 SMAROWANIE

Smarowanie przyczepy należy przeprowadzać w miejscach przedstawionych na rysunkach 24 oraz 25, a także opisanych w tabeli 5 „Punkty smarne przyczepy”.

TABELA 5. PUNKTY SMARNE PRZYCZEPY

NR NA RYS. 24 ORAZ 25	MIEJSCE SMAROWANIA	LICZBA PUNKTÓW SMARNYCH	RODZAJ SMARU	CZĘSTOTLIWOŚĆ I SPOSÓB SMAROWANIA
1	Łożyska siłownika klapy tylnej	2	stały	co 3 – 4 miesiące
2	Sworznie obrotu skrzydeł klapy	2	stały	co 3 – 4 miesiące
3	Sworznie wywrotu	2	stały	co 3 – 4 miesiące
4	Przeguby kulowe siłownika wywrotu	2	stały	co 6 miesięcy
5	Gniazdo mocowania siłowników	4	stały	co 6 miesięcy
6	Sworznie podpory skrzyni ładunkowej	2	stały	co 6 miesięcy
7	Mechanizm hamulca ręcznego	1	stały	co 3 – 4 miesiące
8	Cięgno (dotyczy tylko cięgna obrotowego)	1	stały	co 3 – 4 miesiące
9	Sworzeń dyszla	1	stały	co 3 – 4 miesiące
10	Sworznie wahacza	2	stały	co 3 – 4 miesiące
11	Łożyska kół jezdnych	4	stały	wymienić smar raz na 2 lata
12	Tuleje wałków rozpieraczy	8	stały	co 6 miesięcy
13	Sworzeń resoru	4	stały	1 raz w miesiącu
14	Sworzeń wahacza	2	stały	1 raz w miesiącu
15	Powierzchnia ślizgowa resoru	4	stały	1 raz w miesiącu
16	Zawias klapy tylnej	4	stały	co 3 – 4 miesiące
17	Zaczep tylny	1	stały	1 raz w miesiącu

TABELA 5. PUNKTY SMARNE PRZYCZEPY, CD

NR NA RYS. 23 ORAZ 24	MIEJSCE SMAROWANIA	LICZBA PUNKTÓW SMARNYCH	RODZAJ SMARU	CZĘSTOTLIWOŚĆ I SPOSÓB SMAROWANIA
18	Otwory prowadzące rygla drzwi	3	stały	1 raz w miesiącu
19	Dźwignia zasuwy	2	stały	co 3 – 4 miesiące
20	Haki ryglujące	2	stały	1 raz w miesiącu
21	Sworznie ciągną zasuwy	4	stały	co 3 – 4 miesiące
22	Prowadnice zasuwy	2	stały	co 3 – 4 miesiące
23	Oś drabinki	2	stały	co 3 – 4 miesiące
24	Sworzeń mocowania siłownika i dźwigni	4	stały	1 raz w miesiącu
25	Resor piórowy dyszla	1	**	co 3 – 4 miesiące
26	Resor paraboliczny	4	**	co 3 – 4 miesiące
27	Sworznie rolek prowadzących linki stalowe*	4	stały	co 3 – 4 miesiące

* - nie pokazano na rysunku

** - patrz rozdział *Obsługa zawieszenia*

6.6 OBSŁUGA ZAWIESZENIA

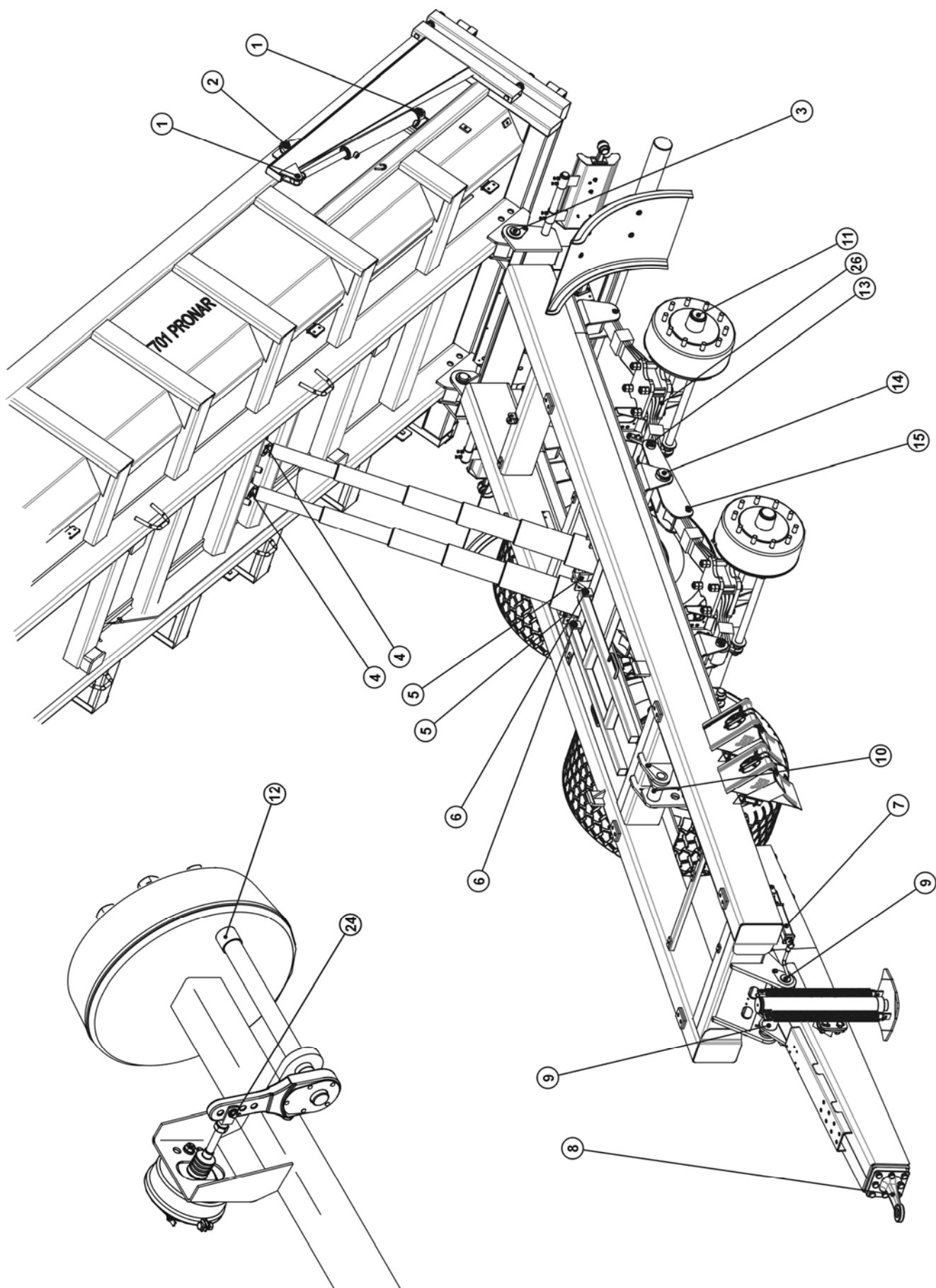
Obsługa układu resorowego zawieszenie tandem i bogie polega na okresowym smarowaniu w miejscach podanych w tabeli 5 oraz kontrolowaniu na bieżąco stanu piór resorowych.

Powierzchnię pomiędzy piórami resorowymi należy zabezpieczyć penetrującym środkiem smarującym - antykorozyjnym. Nie należy dopuścić do nagromadzenia się na resorach grubej warstwy wyschniętego błota.

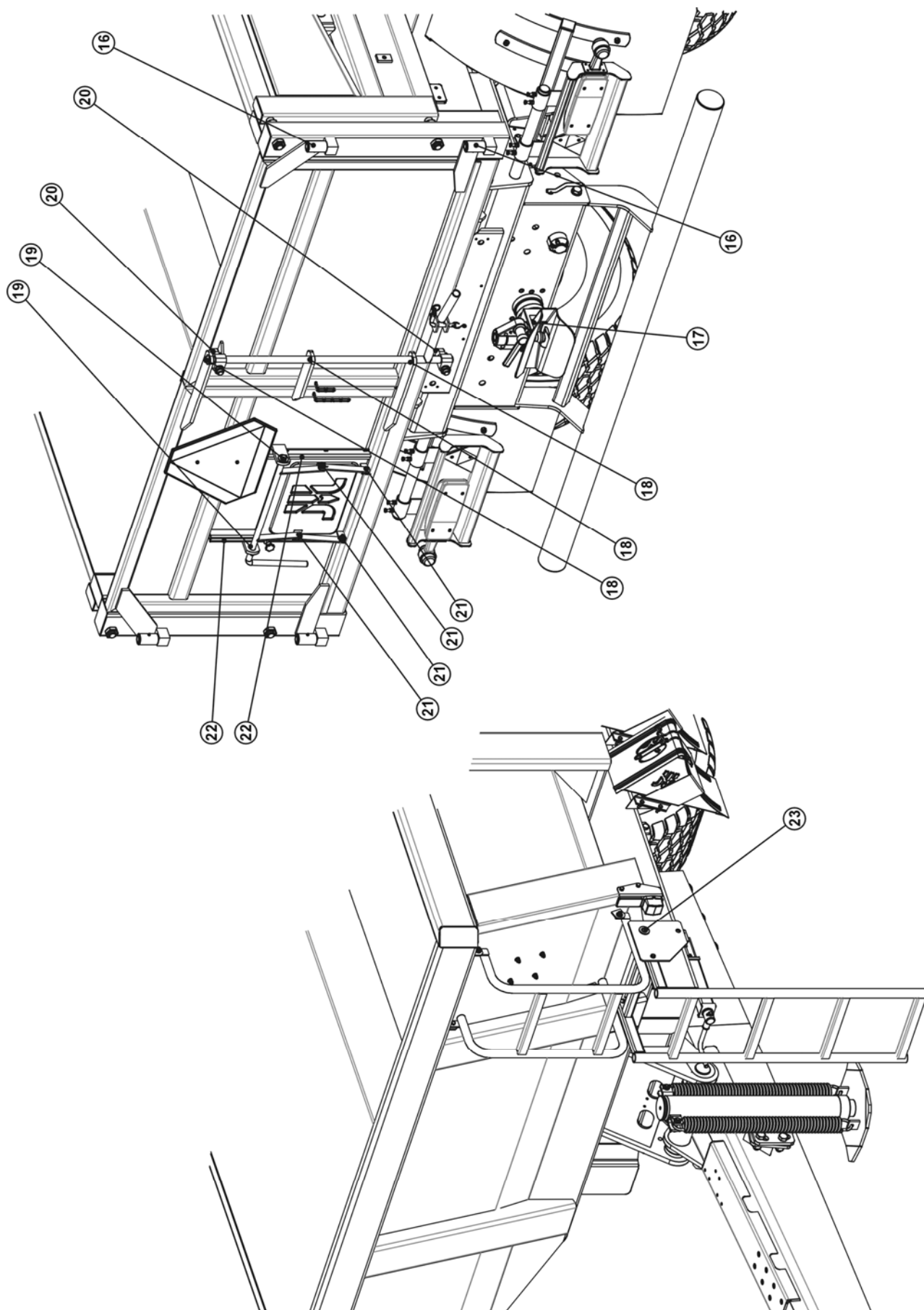
UWAGA



W przypadku zauważenia pęknięcia pióra resorowego w którymkolwiek z resorów, przyczepę należy wyłączyć z eksploatacji do czasu usunięcia usterki.



RYSUNEK 24. PUNKTY SMARNE PRZYCZEPY

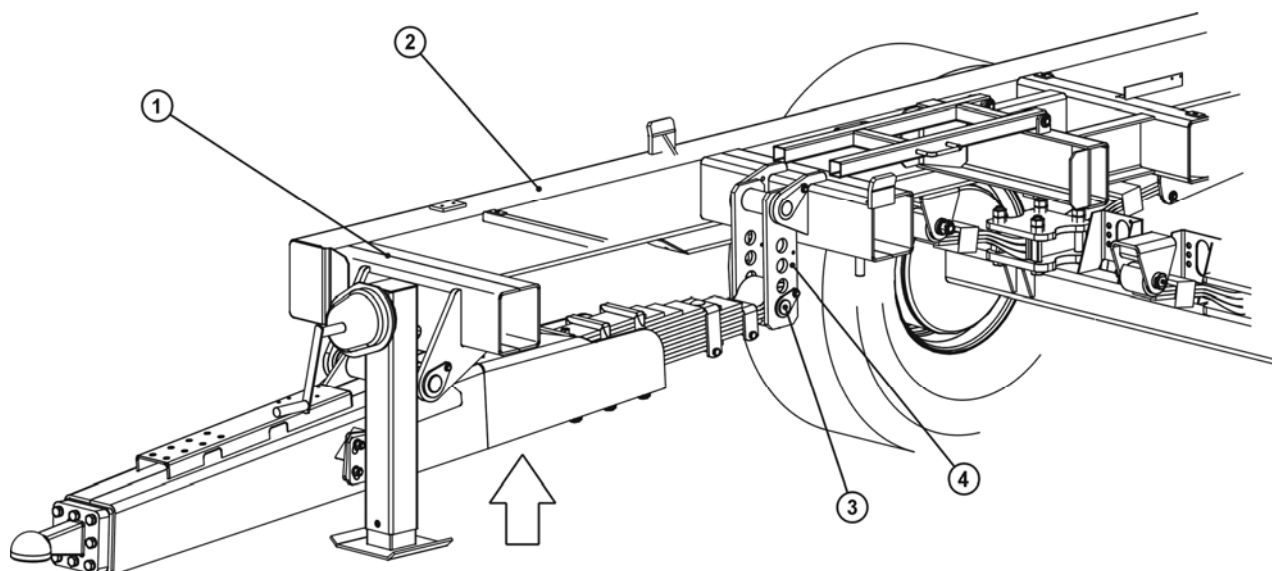


RYSUNEK 25. PUNKTY SMARNE PRZYCZEPY

6.7 REGULACJA MOCOWANIA DYSZLA

Przyczepa skorupowa T701 posiada dyszel wahlivy, mocowany za pomocą sworznia pod belką przednią ramy dolnej (1) oraz wahacza (4). W przypadku konieczności regulacji położenia dyszla należy wykonać poszczególne czynności:

- zahamować przyczepę hamulcem postojowym
- zabezpieczyć przyczepę przed przetoczeniem podkładając pod koła kliny
- podeprzeć przyczepę pod belką przednią (1) (z obu stron dyszla) lub podłużnicą lewą oraz prawą ramy dolnej, za pomocą odpowiedniej wysokości wsporników
- podeprzeć dyszel za pomocą podnośnika w miejscu oznaczonym strzałką na rysunku (26)
- zdemontować sworzeń (3)
- regulując wysokość podnośnika ustalić nowe położenie dyszla względem wahacza
- zamontować sworzeń (3), sprawdzić zabezpieczenie



RYСУNEK 26. REGULACJA MOCOWANIA DYSZLA PRZYCZEPY

1 – BELKA PRZEDNIA RAMY DOLNEJ, 2 – PODŁUŻNICA PRAWA RAMY DOLNEJ, 3 – SWORZEŃ MOCOWANIA RESORU DYSZLA, 4 - WAHACZ DYSZLA

UWAGA



- W przypadku stwierdzenia jakichkolwiek nieprawidłowości w działaniu lub uszkodzenia układów i podzespołów przyczepy, maszynę należy wyłączyć z eksploatacji do czasu naprawy i usunięcia usterki
- Zabrania się wykonywania prac obsługowych lub naprawczych kiedy silnik jest w ruchu.
- Czynności obsługowo-naprawcze wykonywać stosując ogólne zasady bezpieczeństwa i higieny pracy. W razie skaleczenia ranę należy natychmiast przemyć i zdezynfekować. W przypadku doznania poważniejszych obrażeń należy zasięgnąć porady lekarskiej